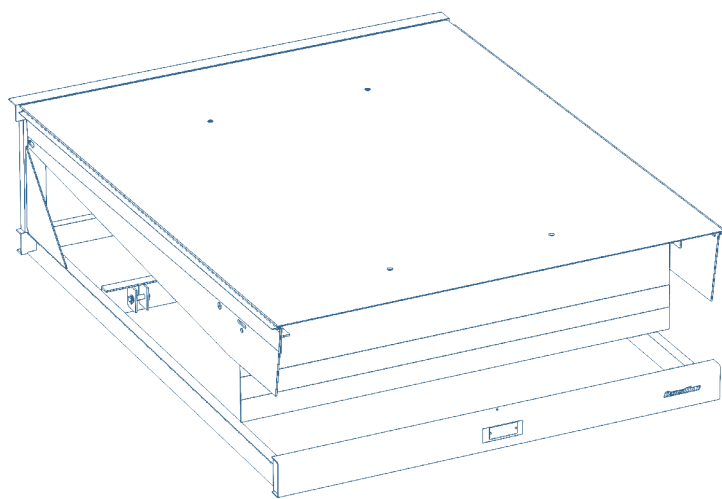


Уравнительная платформа элек- трогидравличе- ская с выдвигной аппарелью серий DS, DSI

Инструкция по монтажу и эксплуатации

Общая информация	2
Правила безопасности и эксплуатации	2
Элементы безопасности конструкции	3
Технические характеристики и комплектация	4
Конструкция	5
Монтаж	6
Ввод в эксплуатацию	12
Эксплуатация платформы	12
Техническое обслуживание	13
Диагностика неисправностей	16
Приложения	17



1. ОБЩИЕ СВЕДЕНИЯ

Настоящее руководство предназначено для ознакомления персонала с устройством, работой и техническим обслуживанием уравнивательной платформы с выдвижной аппарелью. Инструкция является сводом правил для безопасной эксплуатации и технического обслуживания уравнивательной платформы. Изготовитель не осуществляет непосредственного контроля за работой оборудования, его обслуживанием и размещением. Всю ответственность за безопасность эксплуатации и техническое обслуживание оборудования, а также за изучение и правильное понимание инструкции перед началом работы несет оператор.

Уравнивательная платформа с выдвижной аппарелью предназначена для осуществления доступа из зоны склада в кузов автомобиля.

Установку, эксплуатацию и техническое обслуживание должен проводить только квалифицированный персонал.

Изготовитель оставляет за собой право вносить изменения в конструкцию без предварительного уведомления.

Оборудование для подъема и монтажа

- Вилочный погрузчик с минимальной грузоподъемностью 35 кН и длиной вилок не менее 2 000 мм.
- Подъемный кран с минимальной грузоподъемностью 20 кН.

Оборудование для установки

- Сварочный аппарат 5–200 А или аналогичный.
- Электроды для сварки 3 мм.

Блок управления

- Уравнивательная платформа серий DS, DSI совместима с блоками управления DCUT-1/2/3.

Таблица 1. Функции блоков управления

Функции	DCUT-1	DCUT-2	DCUT-3
Автоматический возврат по однократному нажатию кнопки автопарковки (P)		▪	▪
Напряжение питания 380-415 В / 50-60 Гц	▪	▪	▪
Внешний светофор		▪	▪
Внутренний светофор		▪	▪
Освещение платформы		▪	▪
Блокировка платформы при закрытых воротах (interlock)	▪	▪	▪
Блокировка ворот при разложенной платформе (interlock)	▪	▪	▪
Подключение дополнительных устройств безопасности	▪	▪	▪
Индикатор необходимости технического обслуживания		▪	▪
Цифровой дисплей		▪	▪
Управление воротами			▪
Управление надувным герметизатором			▪

2. ПРАВИЛА БЕЗОПАСНОСТИ И ЭКСПЛУАТАЦИИ

▲ ВНИМАНИЕ!

Для стандартных погрузчиков с надувными колесами допускается использование уравнивательных платформ с точечной нагрузкой 1,3 Н/мм².

Для погрузочной техники, имеющей высокую точечную нагрузку, такой как электрические штабелеры, перевозчики поддонов, ричтраки, сборщики заказов на полиуретановых колесах обязательно использование платформ с точечной нагрузкой 6,5 Н/мм².

- Запрещается использование платформы не по назначению.
- Обеспечьте достаточное освещение и хорошую видимость при эксплуатации уравнивательной платформы.
- Во время управления уравнивательной платформой следите, чтобы в зоне работы не находились люди и грузы.
- Будьте внимательны при работе с негабаритными, неустойчивыми или опасными грузами, а также в случае наличия препятствия в зоне уравнивательной платформы.
- Во время работы уравнивательной платформы ворота должны быть полностью открыты.
- Убедитесь, что автомобиль находится в требуемом положении. При наличии риска скатывания автомобиля, зафиксируйте колеса при помощи стопоров колес.

- Перед погрузкой/разгрузкой убедитесь, что аппарат по всей ширине лежит в кузове автомобиля. Минимальное расстояние захода аппарата в кузов автомобиля — 100 мм.
- Блок управления должен располагаться таким образом, чтобы оператор всегда мог контролировать процесс погрузки/разгрузки.
- Для предотвращения травм во время установки, держитесь на безопасном расстоянии от уравнительной платформы.
- При проведении электрических подключений убедитесь в отсутствии электроэнергии.
- При отсутствии работ платформа должна находиться в парковочном положении.
- Не кладите аппарат на встроенный лифт грузовика.
- Не превышайте максимально допустимый угол наклона 12,5 % или 7°.

3. ЭЛЕМЕНТЫ БЕЗОПАСНОСТИ КОНСТРУКЦИИ

Таблица 2. Описание элементов безопасности

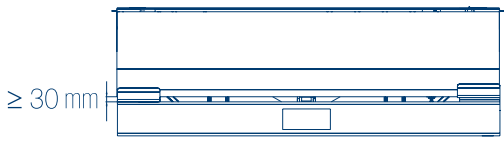
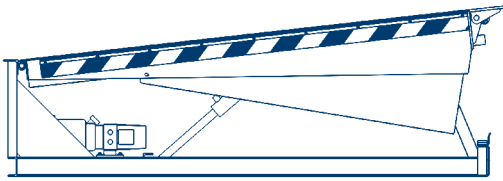
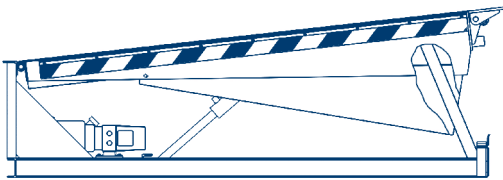
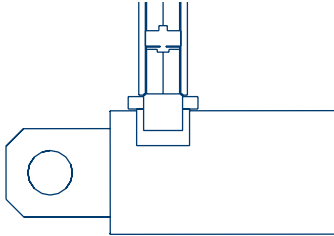
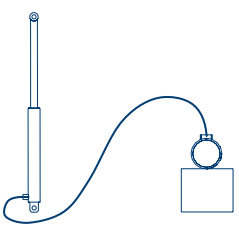
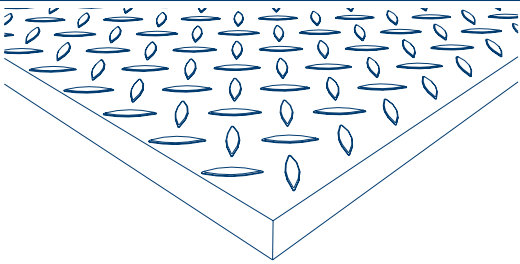
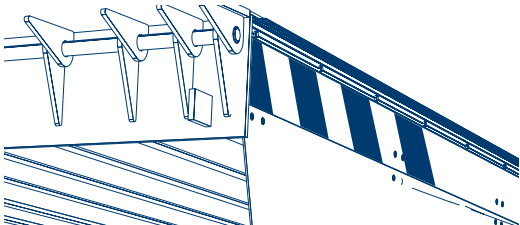


Элементы безопасности	Описание
 <p>≥ 30 mm</p>	<p>Зазоры между механическими частями уравнительной платформы составляют не менее 30 мм.</p>
	<p>Скорость подъема и опускания уравнительной платформы не превышает 0,15 м/сек.</p>
	<p>Для безопасного проведения технического обслуживания и электрических подключений уравнительная платформа оборудована механической подпоркой.</p>
	<p>Подъемный цилиндр уравнительной платформы имеет клапан безопасности, который в случае обрыва шланга во время подъема/опускания зафиксирует платформу в поднятом состоянии.</p>
	<p>Все комплектующие гидравлической системы рассчитаны на превышение давления в два раза больше номинального.</p>

Таблица 2. Описание элементов безопасности (окончание)

Элементы безопасности	Описание
	Верхний лист уравнильной платформы выполнен из чечевичного листа для обеспечения наилучшего сцепления колес погрузчика с крышкой платформы
	На боковые поверхности крышки платформы нанесена черно-желтая маркировка, благодаря которой видно, что крышка платформы находится выше уровня пандуса
	Уровень шума во время эксплуатации платформы в радиусе 1 м не превышает 85 дБ
	Класс защиты данного оборудования — IP54
ИНТЕРЛОК*	Блокирует платформу при закрытых воротах
ОБРАТНЫЙ ИНТЕРЛОК*	Блокирует ворота при рабочем положении платформы

4. ТЕХНИЧЕСКИЕ ХАРАКТЕРИСТИКИ И КОМПЛЕКТАЦИЯ

4.1. ТЕХНИЧЕСКИЕ ХАРАКТЕРИСТИКИ

Таблица 3. Характеристики уравнильной платформы

Параметры	Значение
Грузоподъемность	6 000 кг (60 кН) / 10 000 кг (100 кН)
Максимальная точечная нагрузка (верхний лист 8 мм)	1,3 Н/мм ²
Максимальная точечная нагрузка (верхний лист 10 мм)	6,5 Н/мм ²
Потребляемая мощность	1,1 кВт (привод SKS или другой)
Напряжение питания	380 В, 3 фазы
Рабочая жидкость	Renolin MR 520 или аналог
Класс очистки перед покраской	Sa 2
Толщина окрашиваемого слоя	не менее 60 мкм
Рабочий диапазон температур	-20...+50 °С (до -30 °С при использовании системы подогрева)

* Опция.

4.2. КОМПЛЕКТАЦИЯ

1. Платформа уравнивающая — 1 шт.
2. Блок управления, соединительные кабели* — 1 шт.
3. Паспорт — 1 шт.
4. Руководство по эксплуатации — 1 шт.

*Блок управления заказывается отдельно, в соответствии с функциями, необходимыми заказчику для эксплуатации платформы. Для платформ длиной до 3 м используется соединительный кабель 7 м (арт. DKHL02), для платформ длиной более 3 м используется соединительный кабель 10,5 м (арт. DKHL02-1).

5. КОНСТРУКЦИЯ

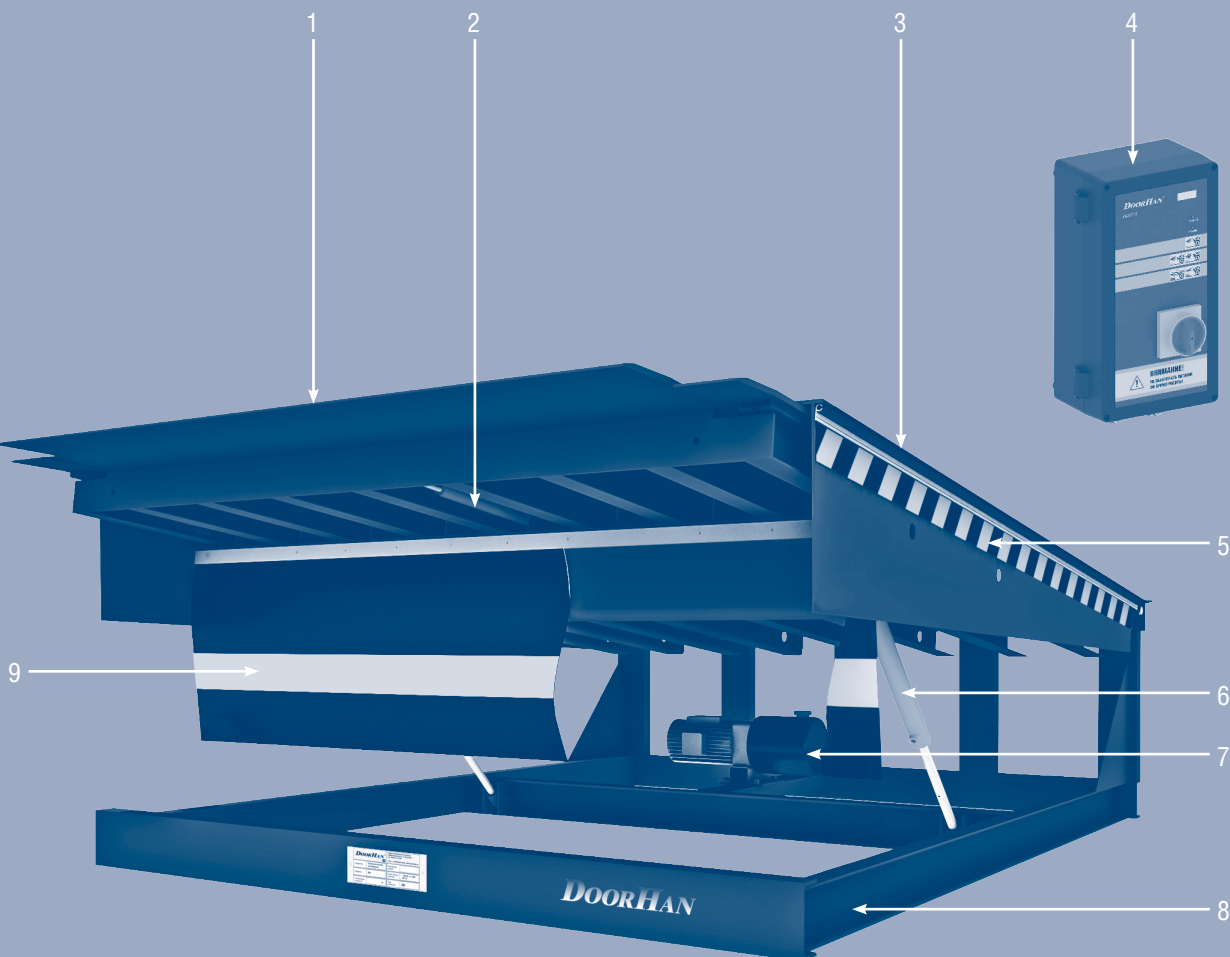
Верхний лист уравнивающей платформы выполнен из стали с чечевичным рифлением толщиной 8/(0,8-2,4) мм либо 10/(1-3) мм. Верхний лист толщиной 8 мм используется, когда погрузка/разгрузка производится с помощью стандартного погрузчика с надувными колесами, если же используется оборудование с более высокой точечной нагрузкой (например, электрический штабелер), устанавливается лист тол-

щиной 10 мм. При эксплуатации платформы возможна небольшая деформация верхнего листа платформы, которая не отражается на работе изделия.

Аппарель изготавливается из стального листа толщиной 12 мм с чечевичным рифлением высотой 1,2-3,6 мм.

Возможна внешняя установка гидравлического привода.

Рис. 1. Общий вид



- | | |
|-----------------------------------|---------------------------|
| 1. Аппарель | 6. Подъемный цилиндр |
| 2. Цилиндр аппарели | 7. Гидравлический насос |
| 3. Крышка платформы | 8. Ферма |
| 4. Блок управления | 9. ПВХ-шторка фронтальная |
| 5. Сигнальные черно-желтые полосы | |

6. МОНТАЖ

6.1. ОБЩИЕ ПОЛОЖЕНИЯ

При монтаже выполняйте все действующие правила безопасности. Монтаж уравнивательной платформы должен проводиться службой сервиса DoorHan или службой дилера, уполномоченного DoorHan.

Для монтажа уравнивательной платформы в приямок используйте вилочный погрузчик или подъемный кран.

6.2. РАЗГРУЗКА

Проверьте, не была ли повреждена уравнивательная платформа при транспортировке. Всегда транспортируйте и храните уравнивательную платформу в горизон-

Перед монтажом обязательно убедитесь:

- соответствует ли приямок технической документации (см. Приложения);
- соответствует ли приямок для монтажа уравнивательной платформы.

тальном положении, не допускайте ее падения. Одновременно разгружайте только одну уравнивательную платформу.

6.3. ПОДГОТОВКА ПРИЯМКА

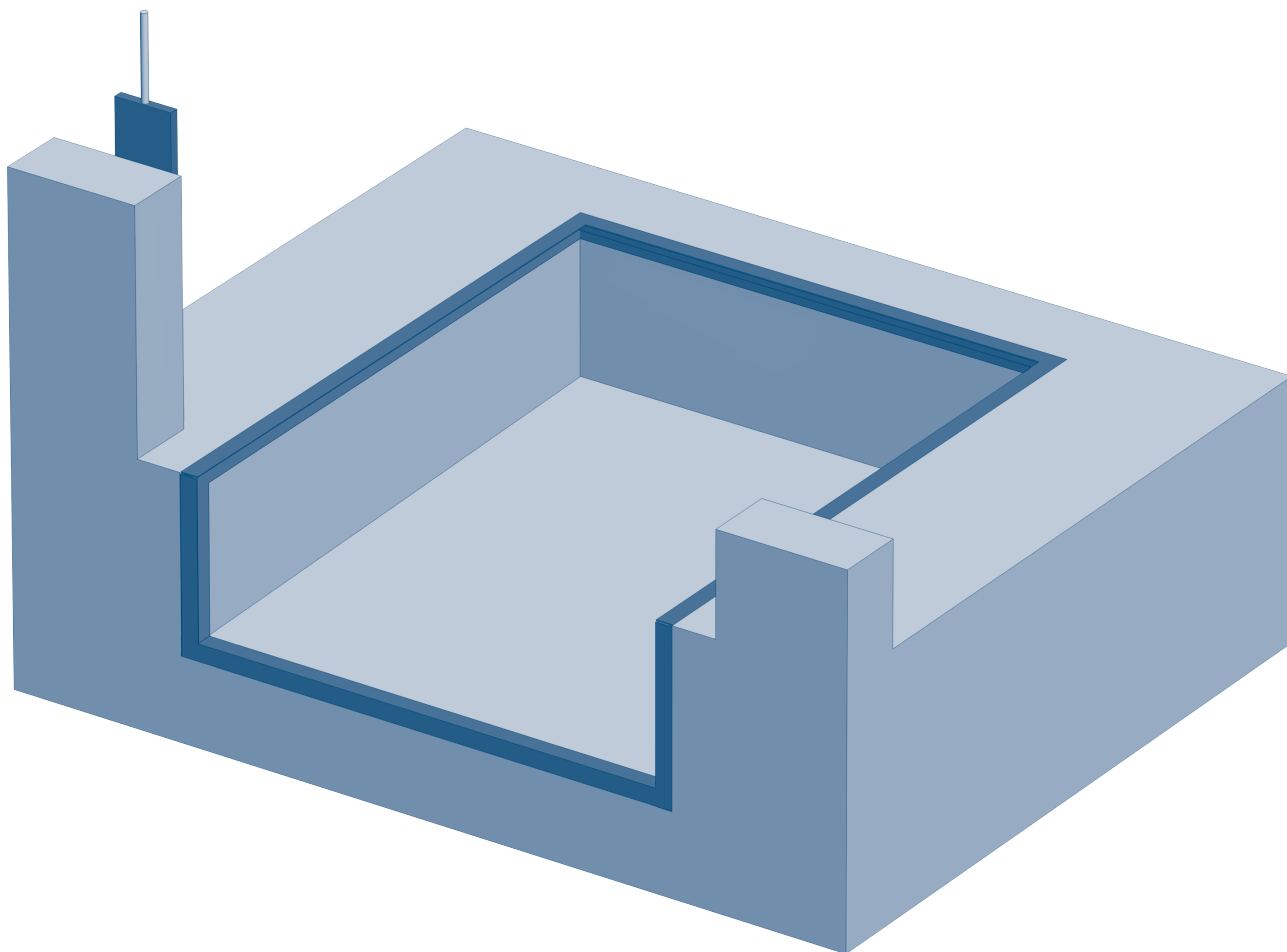
Перед установкой платформы подготовьте приямок строго в соответствии с чертежами, которые предоставляет изготовитель. Все размеры, типы уравни-

тельных платформ и приямков, а также рекомендации по выполнению приямков приведены в разделе «Приложения».

6.4. ВСТРОЕННЫЙ МОНТАЖ

Проверьте, соответствуют ли размеры приямка установочным размерам уравнивательной платформы.

Рис. 1



- Установите уравнильную платформу так, чтобы задние углы плотно прилегали к задней части прямка.
- Зазор между уравнильной платформой и стенками прямка по бокам должен быть 10-15 мм (рис. 5А стр. 8).
- Протяните через трубу соединительные провода к блоку управления.

Рис. 2

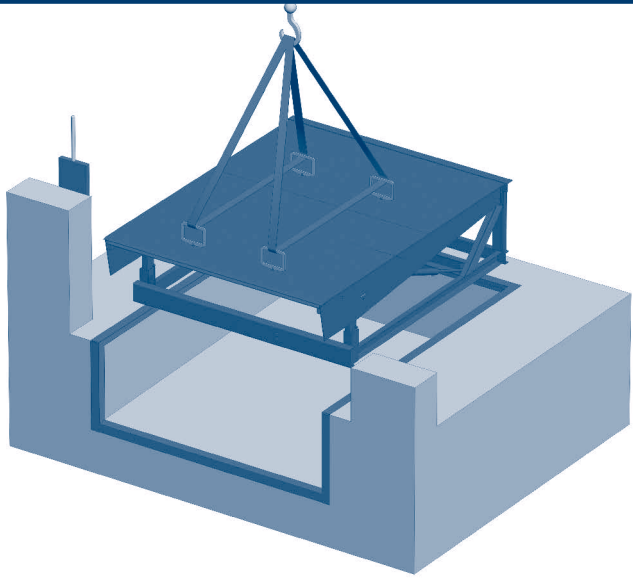


Рис. 3

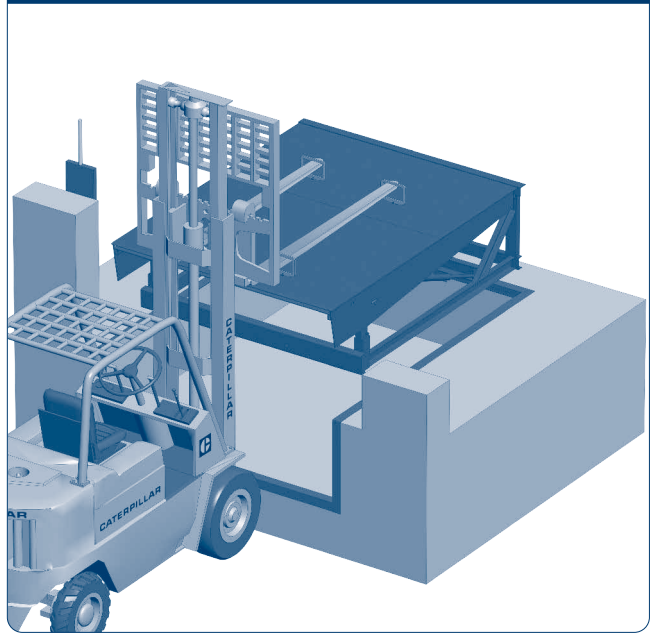


Рис. 4

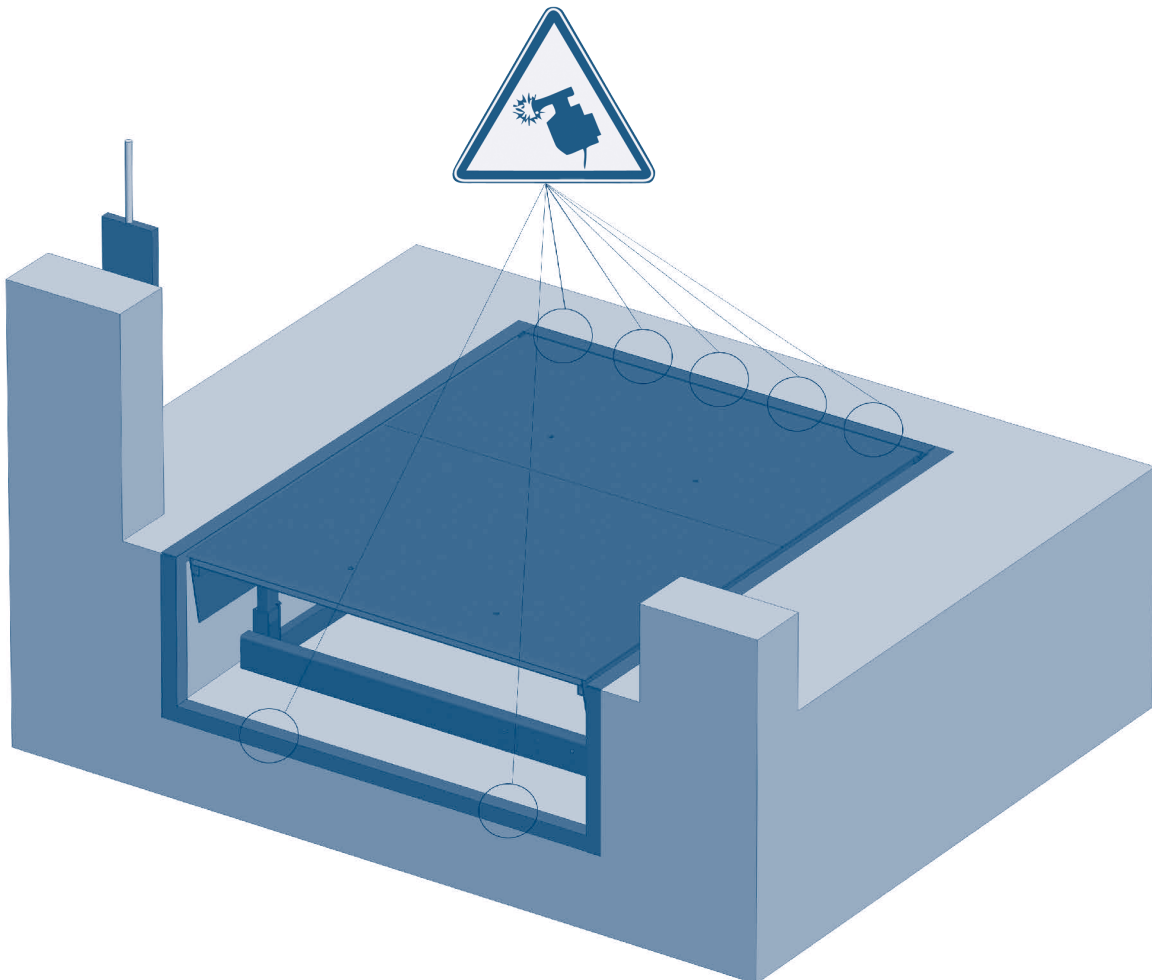


Рис. 5

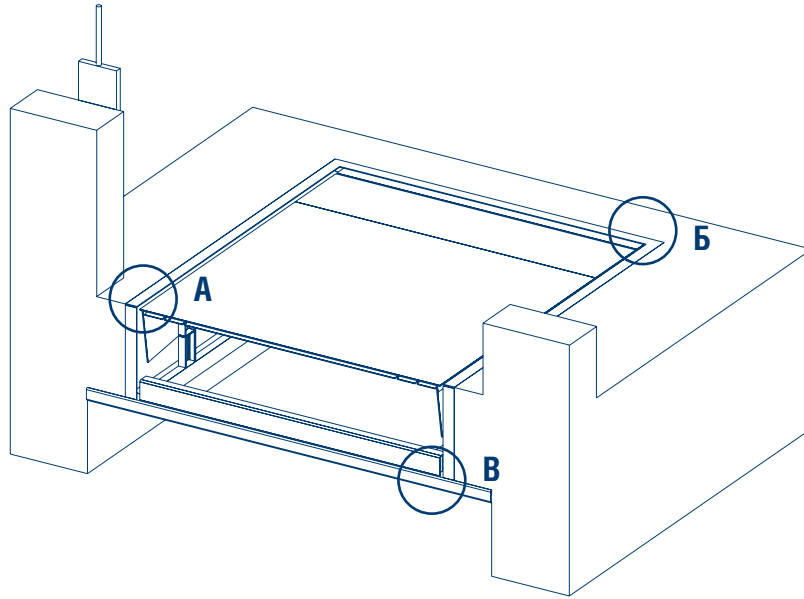
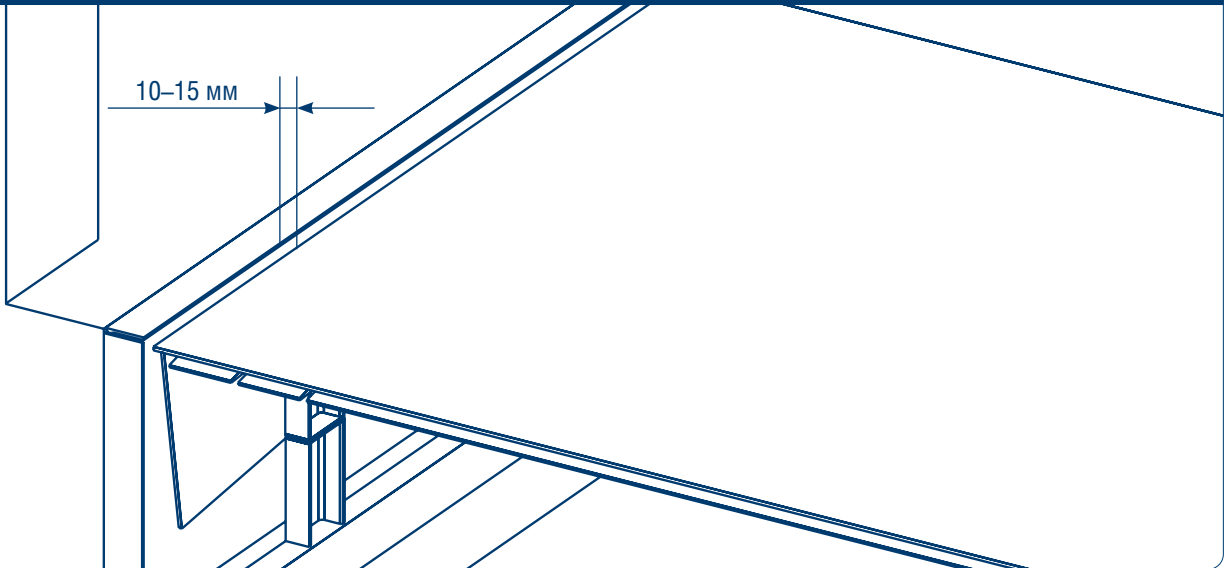


Рис. 5А



Зазор между прямым и уравнивательной платформой должен быть 10-15 мм.

Рис. 5Б

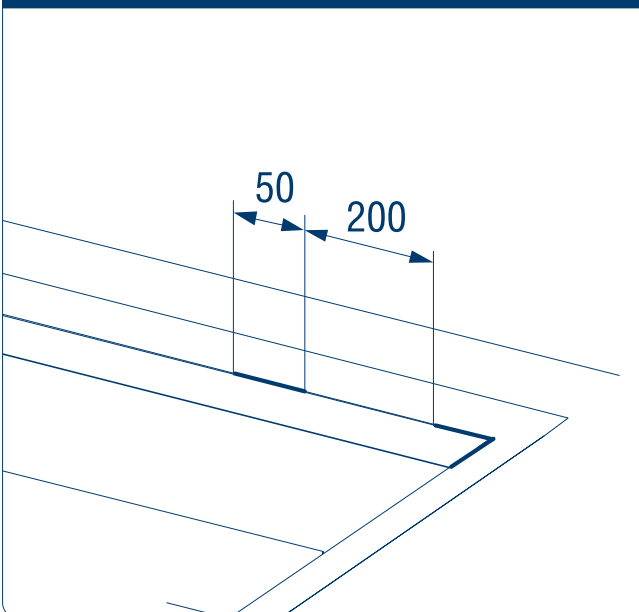
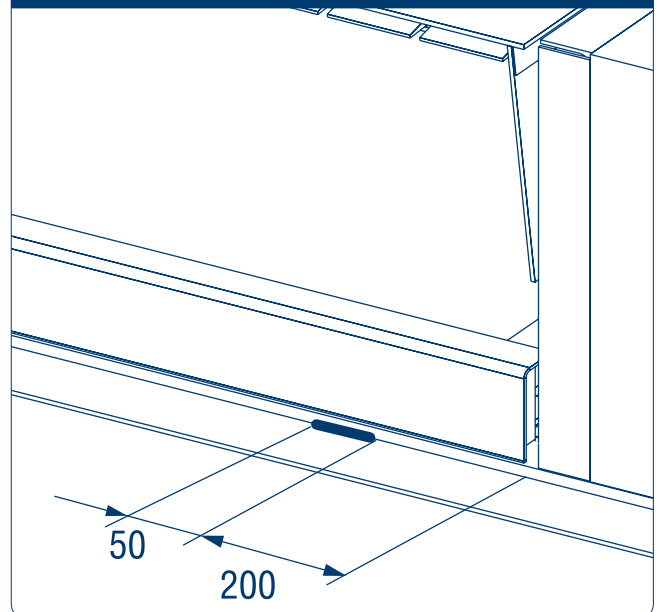


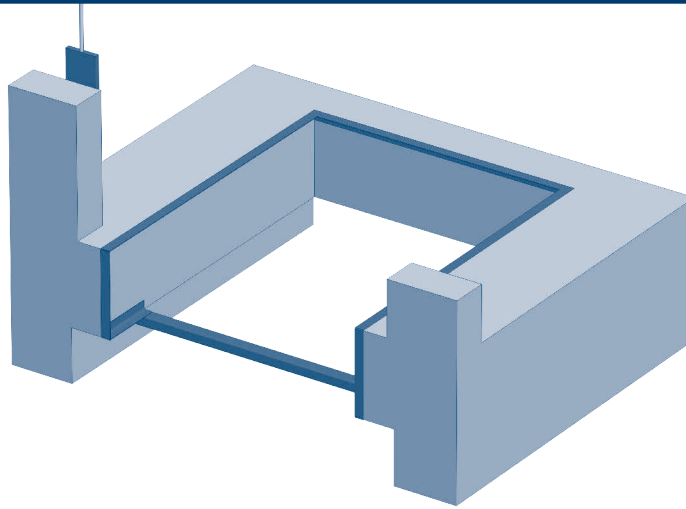
Рис. 5В



6.5. ВСТРОЕННЫЙ МОНТАЖ ПРИ ИСПОЛЬЗОВАНИИ С АВТОМОБИЛЕМ, ИМЕЮЩИМ ЛИФТ

Проверьте, соответствуют ли размеры приямка установочным размерам уравнильной платформы.

Рис. 1



- Установите уравнильную платформу так, чтобы задние углы плотно прилегали к задней части приямка.
- Зазор между уравнильной платформой и стенками приямка по бокам должен быть 10–15 мм (рис. 5А стр. 8).
- Протяните через трубу соединительные провода к блоку управления.

Рис. 2

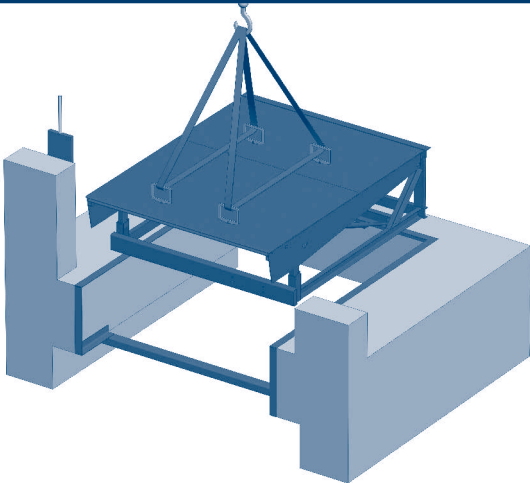


Рис. 3

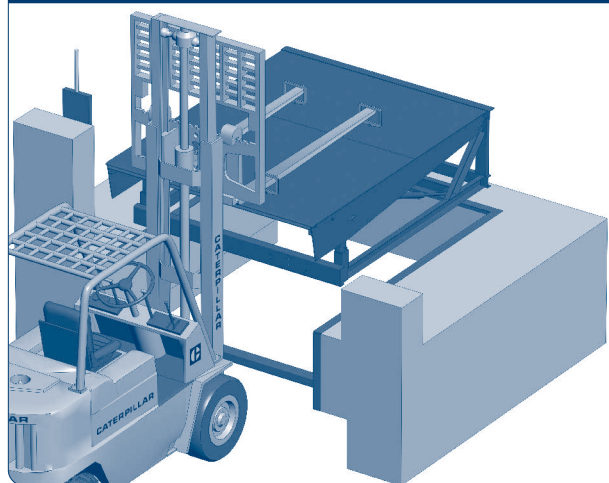
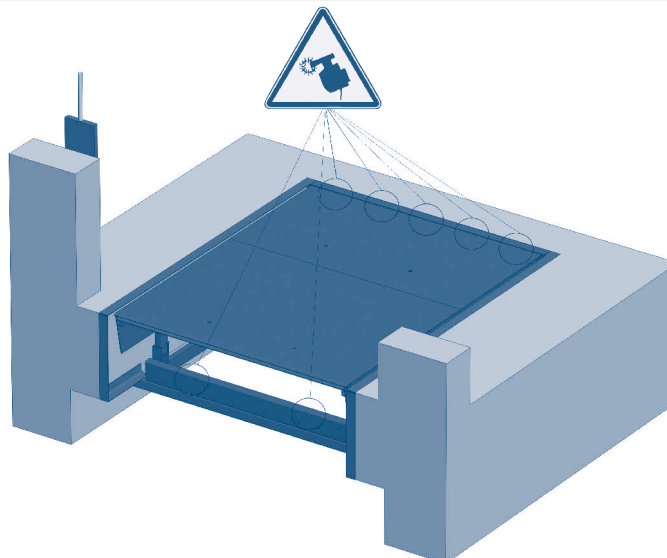


Рис. 4

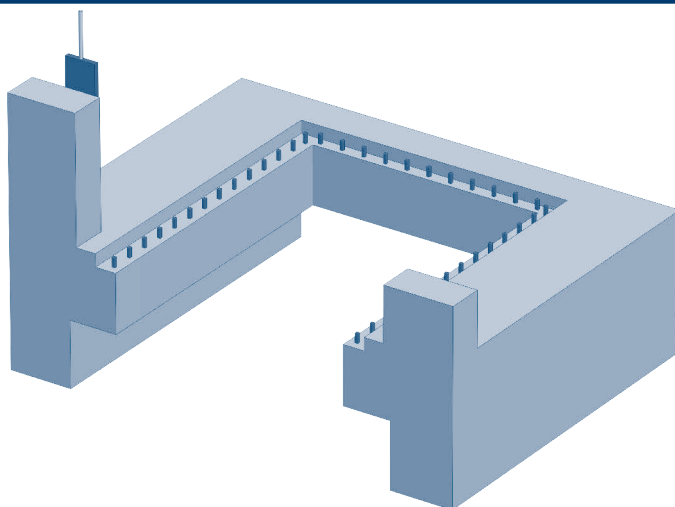


Приварите уравнильную платформу как показано на рис. 5Б, 5В (стр. 8).

6.6. ПОДВЕСНОЙ МОНТАЖ

Проверьте, соответствуют ли размеры приямка установочным размерам уравнивательной платформы.

Рис. 1



- Установите уравнивательную платформу так, чтобы задние углы плотно прилегали к задней части приямка.
- Зазор между уравнивательной платформой и стенками приямка по бокам должен быть 10–15 мм (рис. 5А стр. 9).
- Протяните через трубу соединительные провода к блоку управления.

Рис. 2

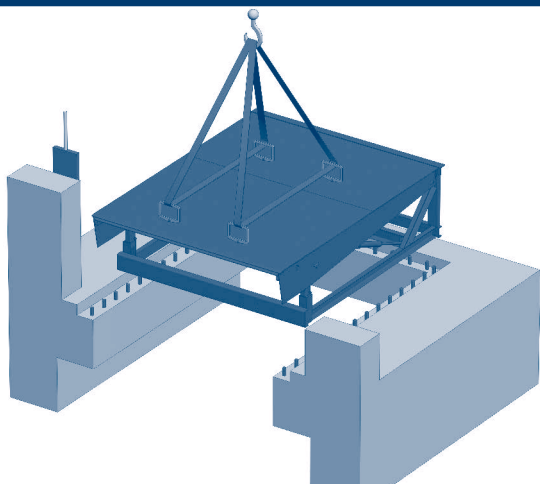


Рис. 3

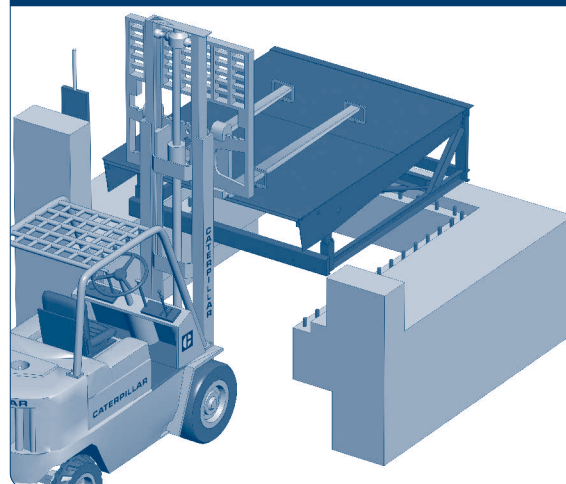
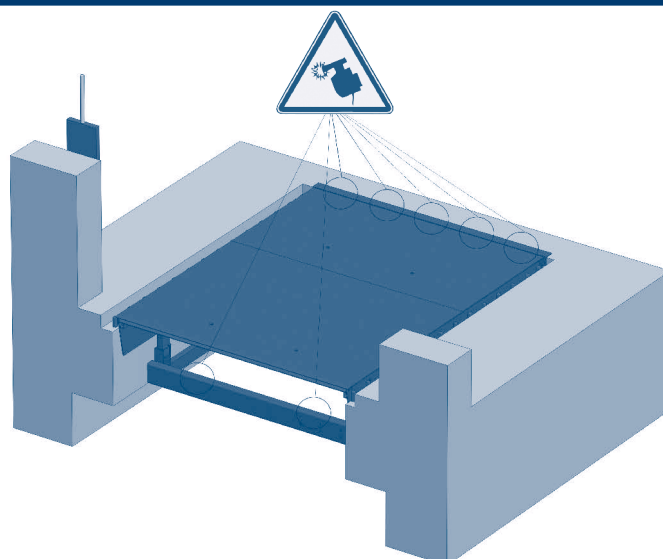


Рис. 4



Приварите уравнивательную платформу как показано на рис. 6А (стр. 11).

Рис. 6

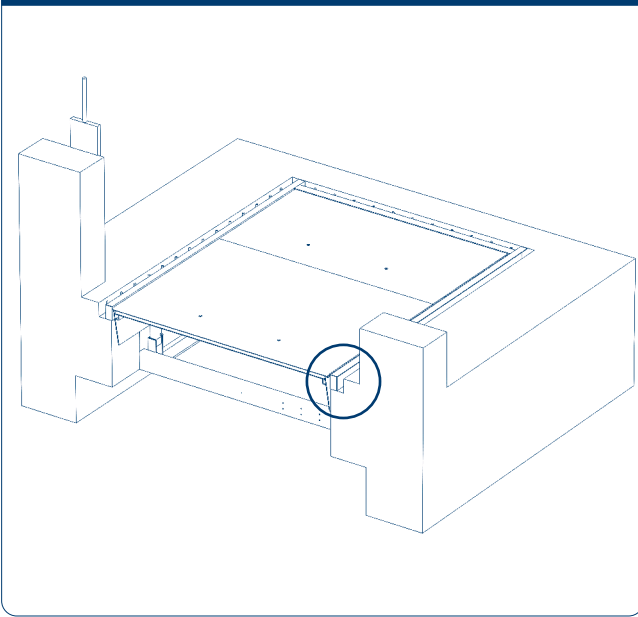
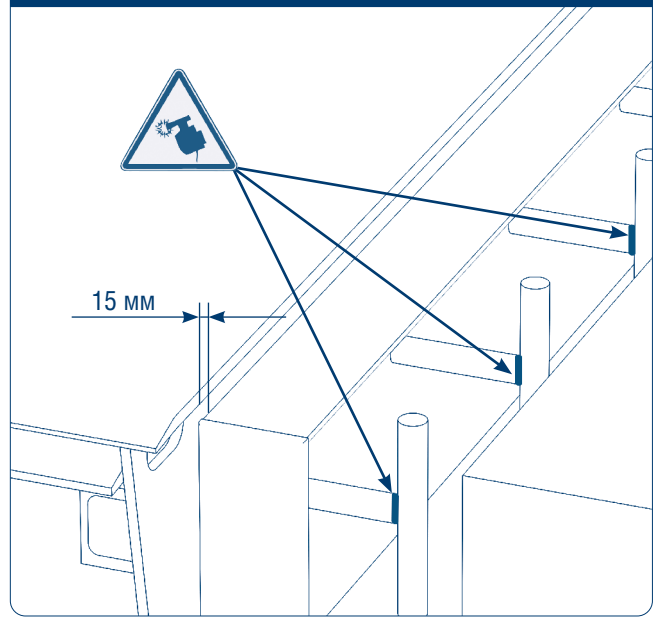


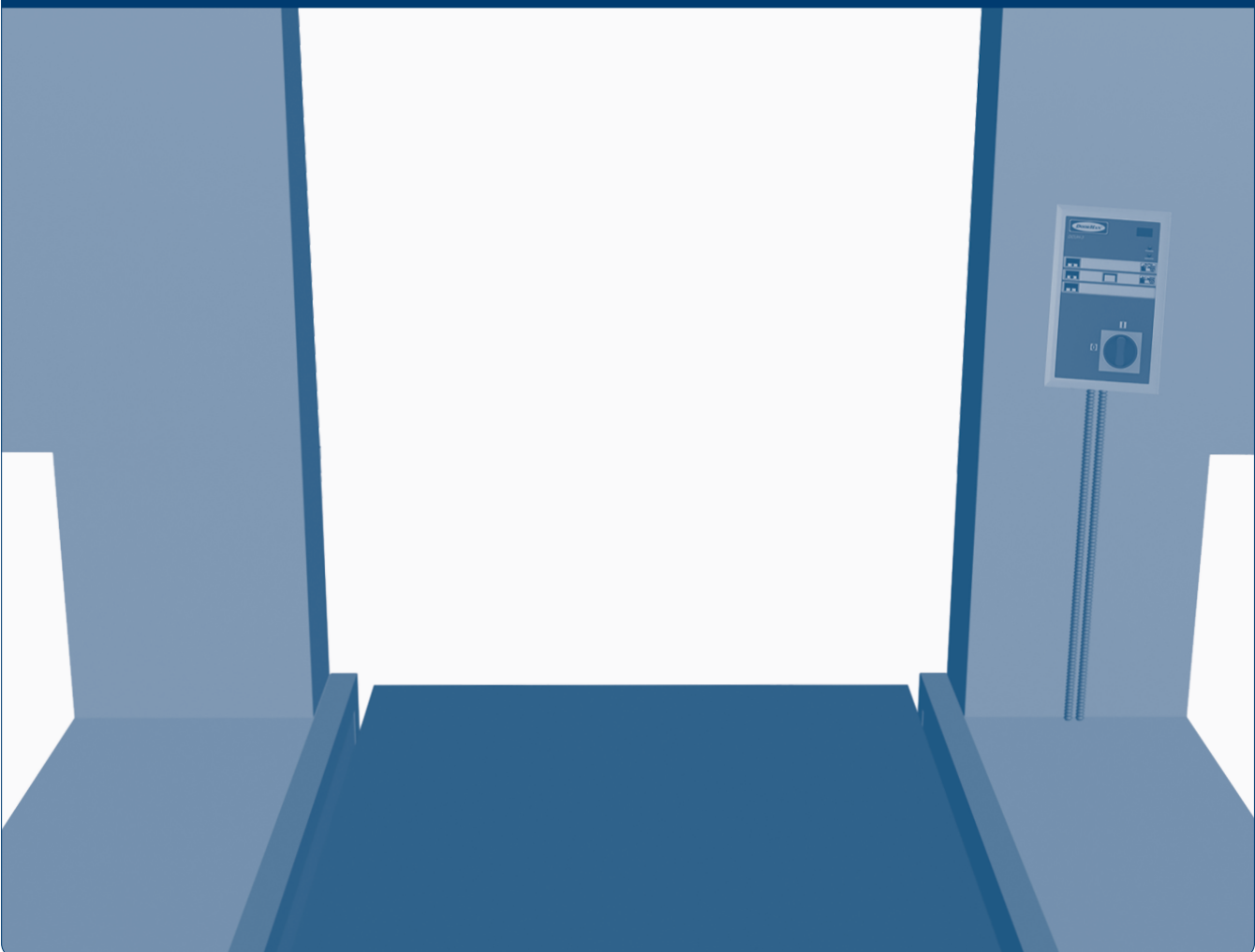
Рис. 6А



- С помощью электросварки соедините внешнюю раму уравнительной платформы с заранее установленными закладными элементами.
- Забетонируйте места соединений.

6.7. МОНТАЖ БЛОКА УПРАВЛЕНИЯ

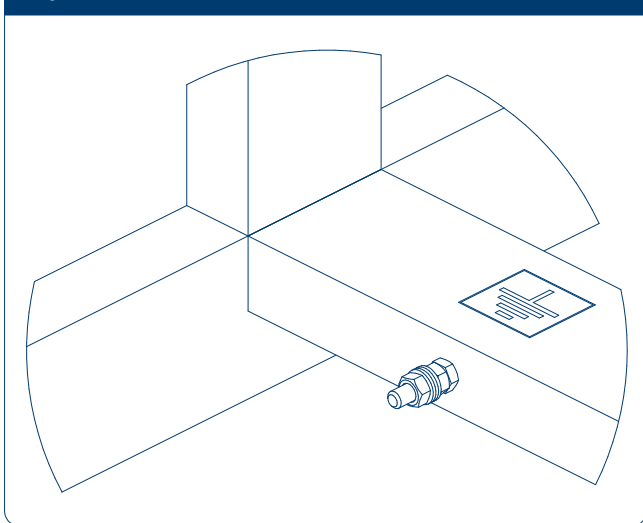
Рис. 1



Блок управления необходимо монтировать так, чтобы оператор всегда мог контролировать процесс управления уравнительной платформой.

7. ВВОД В ЭКСПЛУАТАЦИЮ

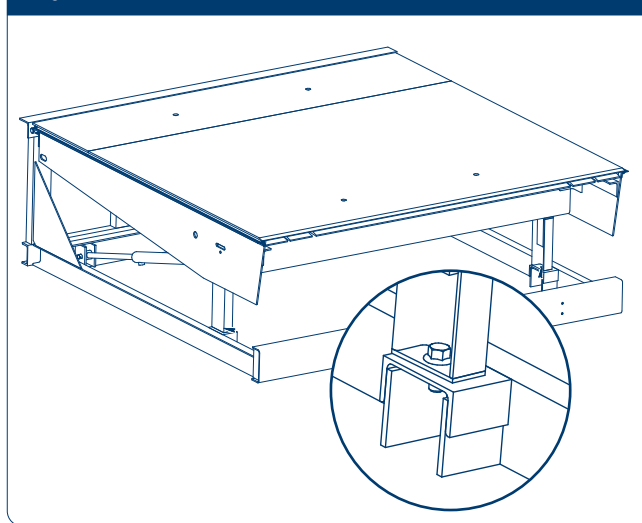
Рис. 1



▲ ВНИМАНИЕ!

Соедините проводом металлический корпус оборудования с заземляющим устройством!

Рис. 2



▲ ВНИМАНИЕ!

Перед включением блока управления удалите транспортировочные болты на откидных ножках уравнительной платформы!

Подключите блок управления к уравнительной платформе в соответствии с инструкцией на данный блок. Сделайте 4–5 полных циклов открытия-закрытия, убедитесь что платформа работает в штатном режиме.

8. ЭКСПЛУАТАЦИЯ ПЛАТФОРМЫ

8.1. ПОДЪЕМ ПЛАТФОРМЫ

Установите автомобиль с открытым кузовом напротив уравнительной платформы так, чтобы он упирался в резиновые бамперы. Зафиксируйте колеса автомобиля для избежания нежелательных отъездов.

Установите главный выключатель в положение «ON». Нажмите кнопку подъема платформы. После того, как платформа поднимется выше кузова автомоби-

ля, нажмите кнопку выдвижения аппарели. Аппарель должна заходить в кузов автомобиля не менее чем на 100 мм. Затем нажмите кнопку опускания платформы, под собственным весом платформа с выдвинутой аппарелью опустится, и аппаратель ляжет в кузов автомобиля.

▲ ВНИМАНИЕ!

Не выключайте питание до полного прекращения работы платформы и ее постановки в парковочное положение!

8.2. ВОЗВРАТ ПЛАТФОРМЫ В ИСХОДНОЕ ПОЛОЖЕНИЕ

После погрузки/разгрузки необходимо вернуть платформу в парковочное положение. Для этого нажмите на кнопку автопарковки (P) (блоки управления DCUT-2/3). Для других блоков управления необходимо нажать кнопку подъема платформы, дождаться ее подъема выше уровня горизонта на 50–100 мм, затем нажать кнопку возврата аппарели. После того как аппаратель вернется в исходное положение, необходимо

нажать кнопку опускания платформы — платформа опустится под собственным весом в парковочное положение.

Автопарковка платформы:

Кратко нажмите кнопку автопарковки (P). Дождитесь пока платформа опустится в парковочное положение. После этого выключите питание, повернув общий выключатель питания в положение «OFF».

8.3. АВАРИЙНАЯ ОСТАНОВКА

В случае аварийной ситуации поверните главный выключатель на «OFF». Перед возобновлением работы, убедитесь, что питание включено, нет никого под платформой. Нажмите кнопку подъема платформы.

▲ ВНИМАНИЕ!

Для возобновления работы поверните общий выключатель питания в положение «ON» и кратковременно нажмите на кнопку подъема платформы.

9. ТЕХНИЧЕСКОЕ ОБСЛУЖИВАНИЕ

▲ ВНИМАНИЕ!

При проведении технического обслуживания платформу необходимо зафиксировать в поднятом положении при помощи специальной ремонтной подпорки.

Если уравнивательная платформа не использовалась более 6 месяцев, то необходимо произвести замену масла в гидравлической системе. В противном случае электрогидравлический привод уравнивательной платформы может работать некорректно.

9.1. УСТАНОВКА РЕМОНТНОЙ ОПОРЫ

1. Поверните общий выключатель питания в положение «ON».
2. Убедитесь, что на блоке управления загорелся индикатор питания.
3. Нажмите на кнопку подъема крышки и удерживайте ее нажатой до полного подъема крышки платформы, после чего отпустите кнопку.

Рис. 1

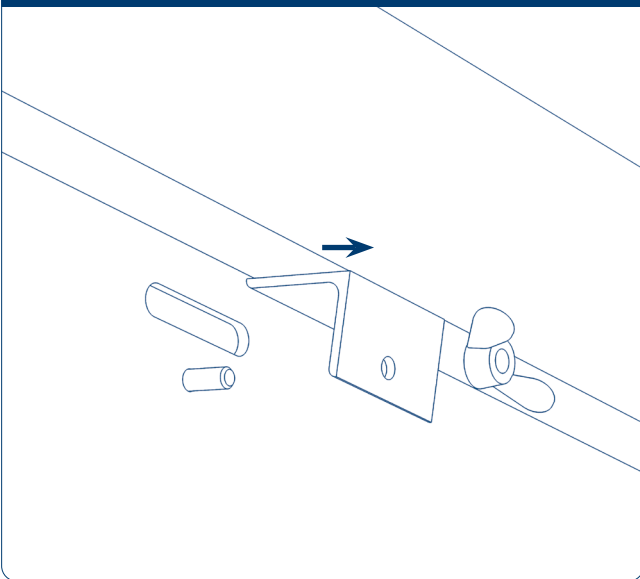


Рис. 2.

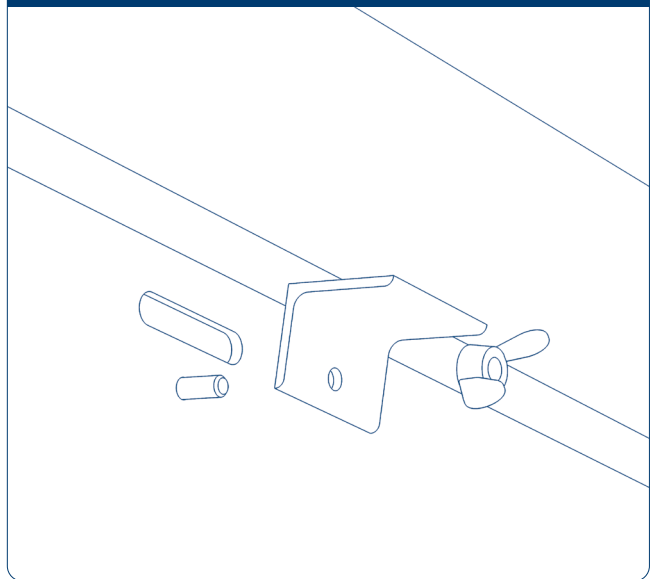


Рис. 3

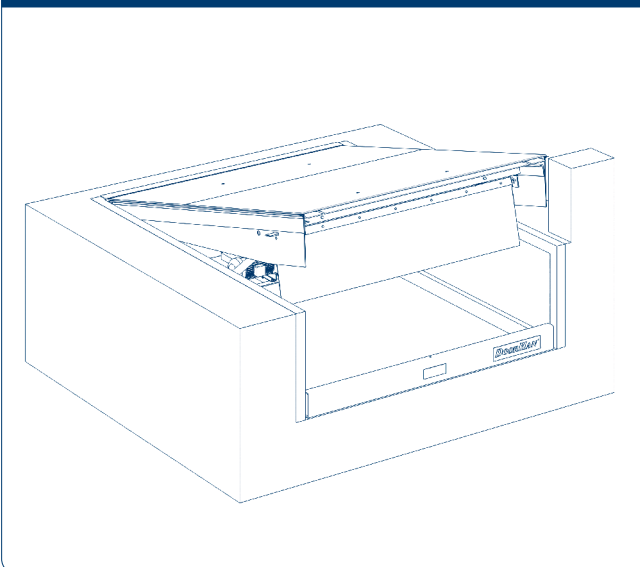
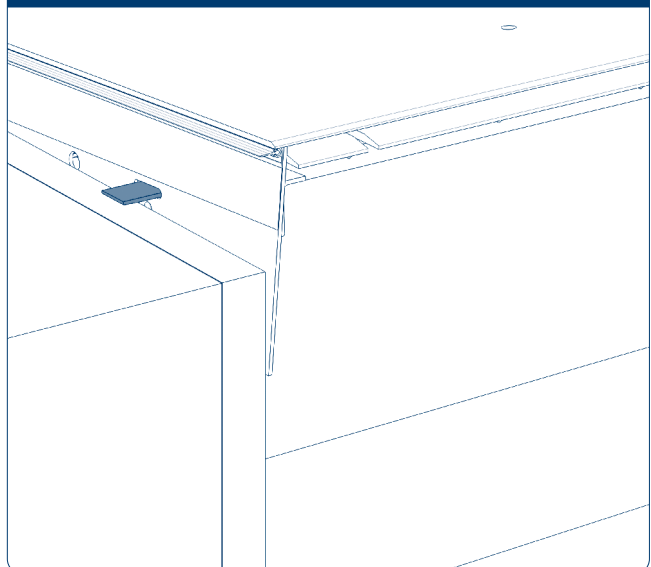


Рис. 4



9.2. ЗАМЕНА РАБОЧЕЙ ЖИДКОСТИ В ГИДРОСИСТЕМЕ УРАВНИТЕЛЬНОЙ ПЛАТФОРМЫ

1. Включите питание на блоке управления уравнильной платформы (положение «ON»).
2. Установите крышку платформы на ремонтные опоры для сервисного обслуживания. Порядок установки платформы на сервисное обслуживание показан в п.9.1.

▲ ВНИМАНИЕ!

При опускании верхней крышки соблюдайте меры безопасности!

3. Замените рабочую жидкость:
 - 3.1. Подготовьте емкость для слива рабочей жидкости.
 - 3.2. Для удобства слива рабочей жидкости демонтируйте гидронасос вместе с гидравлическими шлангами и разместите его в передней части платформы.
 - 3.3. Открутите пробку для залива рабочей жидкости (в верхней части бака).
 - 3.4. Разместите емкость для слива рабочей жидкости под горловиной маслобака.
 - 3.5. Слейте рабочую жидкость в заранее подготовленную емкость. При необходимости ополосните бак промывочной жидкостью.
 - 3.6. Удалите масло из подъемных гидроцилиндров, для этого:
 - Демонтируйте гидроцилиндры (снимите шпильки и шайбы, удалите ось).
 - Отсоедините шланги гидроцилиндров от корпуса гидронасоса и опустите в емкость для слива масла.
 - Задвиньте штоки подъемных гидроцилиндров, остатки масла выльются в емкость для слива.
 - 3.7. Установите обратно шланги от подъемных гидроцилиндров к гидронасосу.
 - 3.8. Залейте новую рабочую жидкость в отверстие для залива в верхней части бака.
 - 3.9. Закрутите пробку для залива масла.
 - 3.10. Нажмите и удержите кнопку подъема крышки платформы до тех пор, пока штоки подъемных гидроцилиндров не выйдут из корпуса полностью.
 - 3.11. Нажмите кратковременно на кнопку опускание крышки платформы. Задвиньте штоки гидроцилиндров вручную.
 - 3.12. Установите гидроцилиндры на место.
 - 3.13. Удалите масло из гидроцилиндра аппарата, для этого:
 - Отсоедините шланги от гидроцилиндра и от гидронасоса, запомнив или записав, где какой был установлен.
 - Выдвинув и задвинув шток гидроцилиндра, удалите из него масло, после чего задвиньте шток вовнутрь.
 - Подключите шланги к гидронасосу, нажмите и удерживайте кнопку выдвижения аппарата до тех пор, пока не пойдет масло из шланга, отвечающего за выдвижение аппарата, после чего отпустите кнопку и присоедините шланг к гидроцилиндру.
 - Нажмите и удерживайте кнопку выдвижения аппарата до тех пор, пока шток гидроцилиндра полностью не выйдет.
 - Нажмите и удерживайте кнопку задвижения аппарата до тех пор, пока не пойдет масло из шланга, отвечающего за задвижение аппарата, после чего отпустите кнопку и присоедините шланг к гидроцилиндру.
 - Нажмите и удерживайте кнопку задвижения аппарата до тех пор, пока шток гидроцилиндра полностью не уберется.
 - 3.14. Установите гидроцилиндр на место.
 - 3.15. Установите гидростанцию на место, а платформу — в исходное положение.
 - 3.16. После проведения всех операций выполните 3–4 полных цикла подъема/опускания крышки платформы, выдвижения/задвижения аппарата. Поднимите крышку платформы в максимальное положение и максимально выдвиньте аппарат. Убедитесь, что маслозаборник в бачке гидростанции погружен в масло, при необходимости долейте рабочую жидкость.
 - 3.17. Отрегулируйте скорость опускания крышки платформы (не более 150 мм/с). Проверьте работу уравнильной платформы.

9.3. РЕГЛАМЕНТ ТЕХНИЧЕСКОГО ОБСЛУЖИВАНИЯ

Таблица 4. Перечень и периодичность работ

Виды работ	Работа	Периодичность
Проверка общего состояния уравнильной платформы	Визуальный осмотр: <ul style="list-style-type: none"> ▪ состояние сварных швов, ▪ состояние профилей усиления, ▪ наличие ржавчины, ▪ работоспособность шторок безопасности 	Один раз в 6 месяцев или каждые 1 450 циклов
Смазка шарниров	Смазка (Литол-24)	Один раз в 6 месяцев или каждые 1 450 циклов
Проверка гидравлики	Визуальный осмотр: <ul style="list-style-type: none"> ▪ общее состояние гидросистемы, ▪ выявление течи основных узлов, ▪ проверка повреждений гидроцилиндров (трещины, коррозия) 	Один раз в год
Электрические подключения	Проверить надежность всех электрических соединений	Один раз в 6 месяцев или каждые 1 450 циклов
Замена рабочей жидкости	Заменить рабочую жидкость в соответствии с инструкцией	Первая замена — через 3 месяца с начала эксплуатации, далее — один раз в 1,5 года

После проведения всех регламентных работ верните платформу из ремонтного положения в рабочее.

⚠ ВНИМАНИЕ!

При замене гидроагрегатов и их элементов, применять следующие моменты затяжки:

для штуцеров (адаптер) G 1/4 - 65 (Нм) + 10%

G 3/8 - 85 (Нм) + 10%

для фитингов РВД G 1/4 - 20 (Нм) + 10%

G 3/8 - 35 (Нм) + 10%

10. ДИАГНОСТИКА НЕИСПРАВНОСТЕЙ

Таблица 5. Неисправности и способы их устранения

Неисправность	Возможная причина	Способ устранения
Платформа не поднимается (насос не вращается)	Отсутствует питающее напряжение	Проверьте электрические провода
	Сгорел предохранитель	Замените предохранитель в блоке управления (см. инструкцию «Блок управления»)
	Разомкнут выключатель блокировки платформы	Проверьте выключатель (см. инструкцию «Блок управления»)
Платформа не поднимается (насос вращается)	Отсутствует рабочая жидкость или ее недостаточно	Проверьте уровень рабочей жидкости, долейте при необходимости
	На уравнильной платформе лежит груз	Снимите груз с уравнильной платформы
	Поврежден гидравлический цилиндр или шланг	Замените неисправный элемент гидравлической системы
	Неправильная фазировка	Поменяйте местами две любые фазы в блоке управления
	Неисправен электромагнитный клапан или катушка клапана	Проверьте клапан и катушку
	Раскрутился золотник подачи масла в рукав задвижения аппарата	Отсоедините шланг задвижения аппарата вместе со штуцером со стороны насоса (канал В рис 2. стр. 30). Шестигранником затяните золотник до упора внутри плиты насоса.
Скорость подъема слишком медленная	Низкий уровень напряжения	Проверьте напряжение питания
	Подтекает жидкость	Найдите и устраните утечку
Платформа не поднимается на требуемую высоту	Низкий уровень масла в баке	Долейте масло до необходимого уровня
	Имеются механические повреждения или не смазаны задние проушины	Устраните механические повреждения, смажьте проушины
Аппарел не выдвигается	Отсутствует рабочая жидкость или ее недостаточно	Проверьте уровень рабочей жидкости, долейте при необходимости
	Неисправен электромагнитный клапан	Замените клапан
	Неисправна катушка электромагнитного клапана	Замените катушку электромагнитного клапана
	Не подается напряжение на катушку магнитного клапана	Проверьте соединения и электрические провода
	Посторонний предмет в механизме выхода аппарата	Удалите предмет из механизма
Аппарел не задвигается	Отсутствует рабочая жидкость или ее недостаточно	Проверьте уровень рабочей жидкости, долейте при необходимости
	Неисправен электромагнитный клапан	Замените клапан
	Неисправна катушка электромагнитного клапана	Замените катушку электромагнитного клапана
	Не подается напряжение на катушку магнитного клапана	Проверьте соединения и электрические провода
	Посторонний предмет в механизме выхода аппарата	Удалите предмет из механизма
Аппарел медленно выдвигается	Низкий уровень рабочей жидкости	Проверьте уровень рабочей жидкости, долейте при необходимости
	Вязкость рабочей жидкости выше допустимой	Замените рабочую жидкость
	Разрегулирован перепускной клапан	Отрегулируйте перепускной клапан
Аппарел медленно задвигается	Низкий уровень рабочей жидкости	Проверьте уровень рабочей жидкости, долейте при необходимости
	Вязкость рабочей жидкости выше допустимой	Замените рабочую жидкость
	Разрегулирован перепускной клапан	Отрегулируйте перепускной клапан

ПРИЛОЖЕНИЯ

ПРИЛОЖЕНИЕ 1. РАБОЧИЙ ДИАПАЗОН УРАВНИТЕЛЬНОЙ ПЛАТФОРМЫ

Рис. 1. Рабочий ход уравнивающей платформы

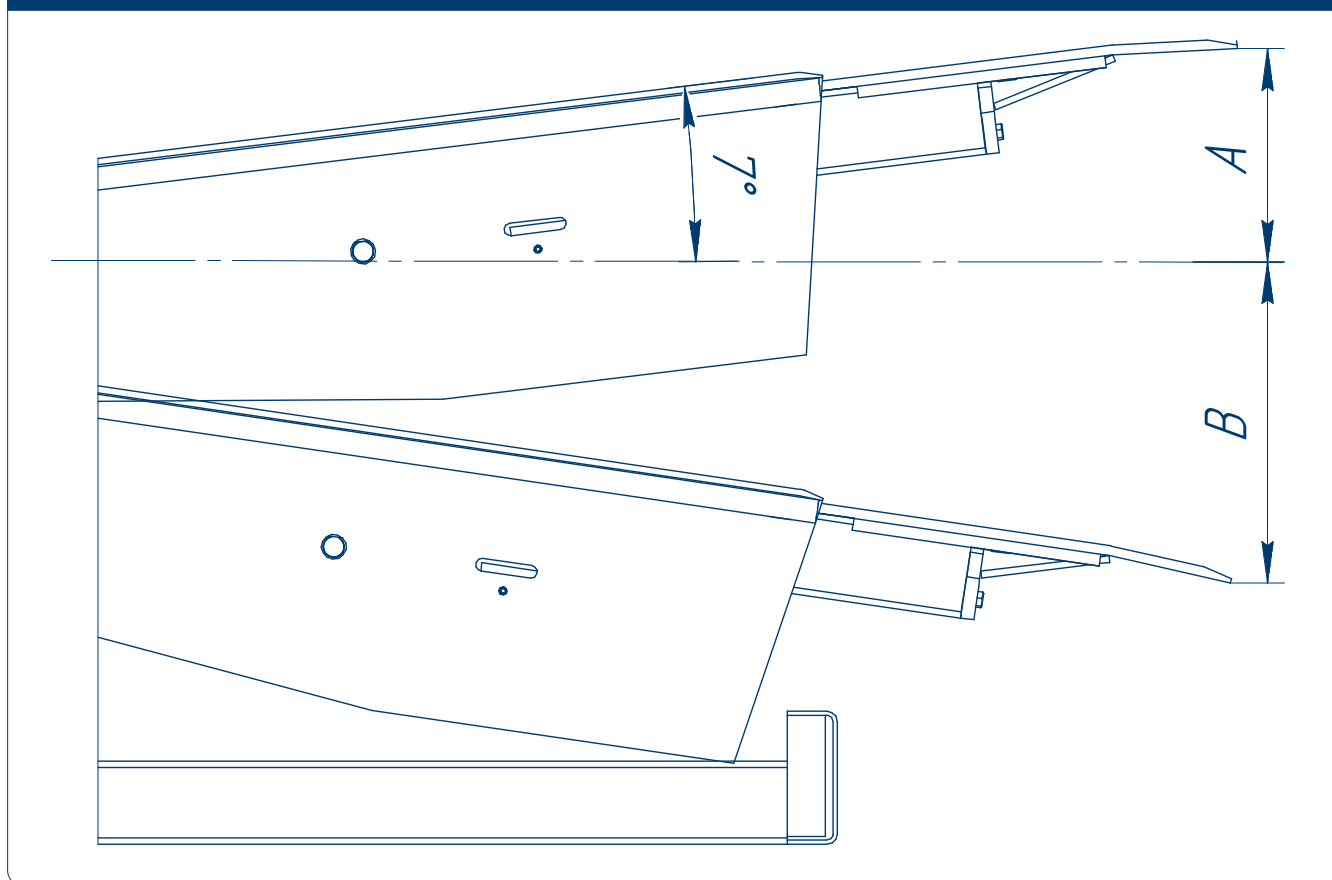


Таблица 1. Рабочий ход платформы DS

Длина платформы, мм	А (вверх 7°), мм	В (вниз), мм
Аппарель 500 мм		
2 500	270	463
3 000	330	421
3 500	390	468
4 000	450	448
Аппарель 1 000 мм		
3 500	390	486
4 000	486	531

Таблица 2. Рабочий ход платформы DSI

Длина платформы, мм	А (вверх 7°), мм	В (вниз), мм
Аппарель 500 мм		
2 500	270	463
3 000	330	421
3 500	390	468
4 000	450	448
Аппарель 1 000 мм		
3 500	390	486
4 000	486	531

ПРИЛОЖЕНИЕ 2. КОМПЛЕКТУЮЩИЕ ДЛЯ ПЛАТФОРМ СЕРИЙ DS, DSI

Рис. 1. Разнесенный вид платформ серий DS и DSI. Длина аппарели 500 мм

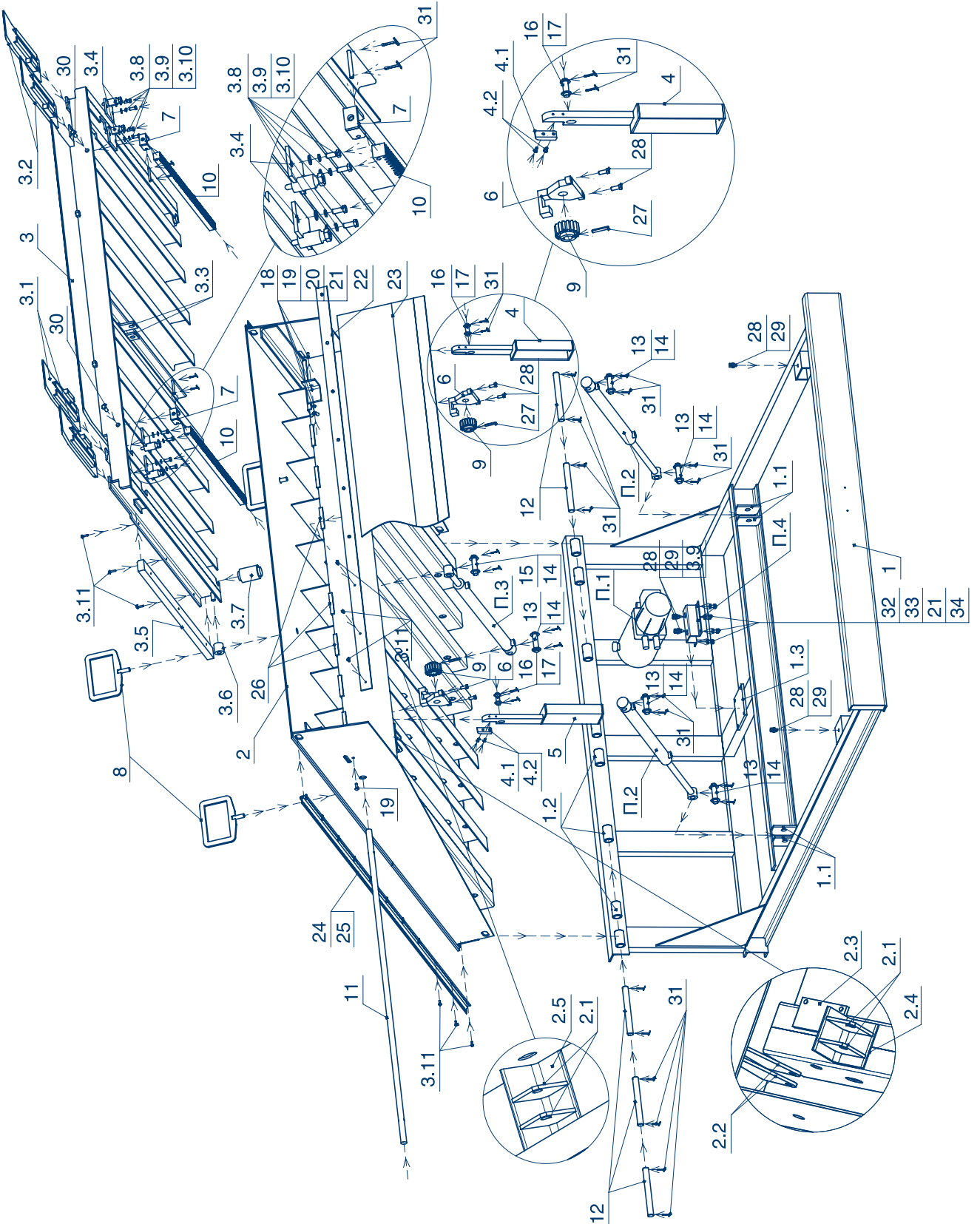


Таблица 1. Комплектующие платформ серий DS и DSI. Длина аппарели 500 мм

Позиция	Наименование	Артикул
1	Ферма	См. табл. 3, 4, стр. 24
1.1	Проушина для 2 гидроцилиндров	HLSL01.102-01
1.2	Втулка 27 × 40 × 89	HDLHL02.102
1.3	Платик	HLS01.103
2	Крышка платформы	См. табл. 5 стр. 25 таб. 7 стр. 26
2.1	Проушина для гидроцилиндра основного на платформе	HLS01.201-01
2.2	Проушина ножки откидной	DSI22514
2.3	Пластина платформы	DS1.2011
2.4	Уголок 100 × 100 × 7 мм (L = 120 мм)	METU23
2.5	Уголок 100 × 100 × 7 мм (L = 215 мм)	METU23
3	Аппарель	См. табл. 9 стр. 27
3.1	Сегмент губы левый в сборе	DSI3.31
3.2	Сегмент губы правый в сборе	DSI3.32
3.3	Проушина для гидроцилиндра большого	DS3.203
3.4	Фиксатор сегмента губы в сборе	DS2532
3.5	Прокладка	DS25101
3.6	Ролик упорный	DS25102
3.7	Ролик прижимной	DS25103
3.8	Болт M10 × 25 под ключ 14 с полной резьбой	DHM0104-1
3.9	Шайба 10 × 20	DHM0302
3.10	Шайба 10 гроверная	DHM0308
3.11	Саморез 6,5 × 25 мм по металлу для панелей ворот	14019
4	Ножка откидная правая L = 260/310 мм	См. табл. 10 стр. 28
4.1	Прокладка откидной ножки	DSI22512
4.2	Винт M6 × 20 ТГ	DHM0624
5	Ножка откидная левая L = 260/310 мм	См. табл. 10 стр. 28
6	Кронштейн в сборе	DS1.4
7	Кронштейн регулировочный в сборе	DS1.6
8	Скоба монтажная в сборе	HDLHL13
9	Колесо зубчатое	DS1.001
10	Рейка зубчатая L = 800 мм	DS3.002
11	Вал платформы	См. табл. 11 стр. 28
12	Ось подъема платформы	HDLHLD01
13	Ось 20,4 × 95	HLSL01.03
14	Шайба 20	DHM0318
15	Ось 20,4 × 90 L = 90 мм	DS3.001
16	Ось 16 × 54	MODL03.010
17	Шайба 16	DHM0364
18	Упор ремонтный	DSI225001
19	Болт с полукруглой головкой (M8 × 25)	14021
20	Гайка M8 барашек	DHM0239
21	Шайба 8 × 16	DHM0301
22	Полоса стальная 50 × 4	METC 08

Таблица 1. Комплектующие платформ серий DS и DSI. Длина аппарели 500 мм (окончание)

Позиция	Наименование	Артикул
23	ПВХ-ткань 2DSP (с белой полосой)	SHVX002
24	Профиль алюминиевый «петелька» L = 6 200 мм без покрытия	DH0002-2
25	Уплотнитель универсальный для перегрузочных систем	PRU03
26	Вставка	DS2.002
27	Штифт 8,5 × 50 пружинный	ММШ27
28	Болт М10 × 25 под ключ 17 с полной резьбой	DHM0104
29	Гайка М10	DHM0201
30	Болт М12 × 40	DHM02006
31	Шплинт 4 × 40	DHM0401
32	Болт М8 × 35 с неполной резьбой	DHM0113
33	Гайка М8	DHM0210
34	Шайба 8 гроверная	DHM0305
П. 1	Привод гидравлический	
П. 2	Цилиндр гидравлический	
П. 3	Цилиндр гидравлический	
П. 4	Кронштейн крепления гидростанции	

Рис. 2. Разнесенный вид платформ серий DS и DSI. Длина аппарели 1 000 мм

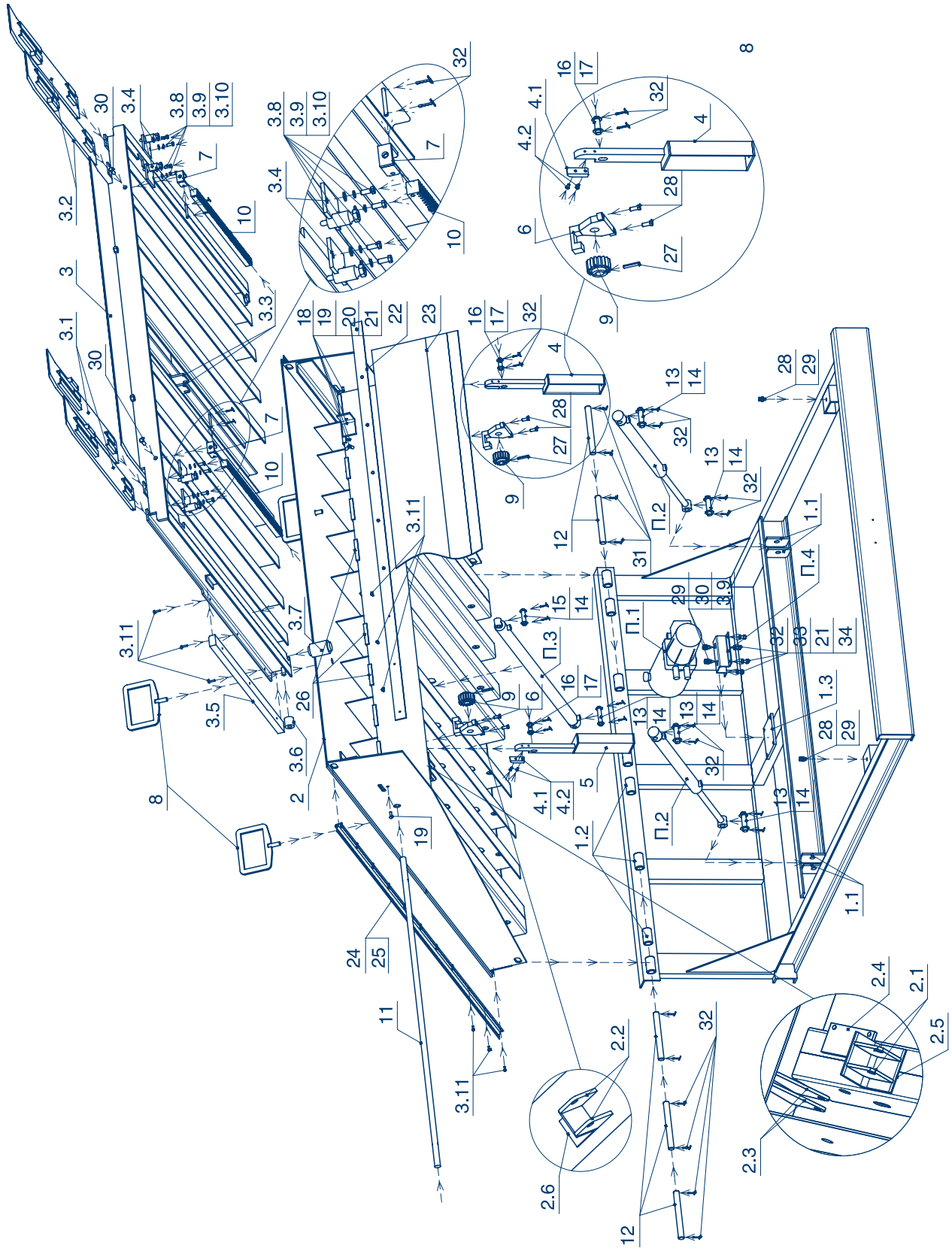


Таблица 2. Запасные части платформ серий DS и DSI. Длина аппарели 1 000 мм

Позиция	Наименование	Артикул
1	Ферма	См. табл. 3, 4, стр. 24
1.1	Проушина для 2 гидроцилиндров	HLSL01.102-01
1.2	Втулка 27 × 40 × 69	HDLHL02.102
1.3	Платик	HLS01.103
2	Крышка платформы	См. табл. 6 стр. 25, табл. 8 стр. 27
2.1	Проушина для гидроцилиндра основного на платформе	HLS01.201-01
2.1*	Проушина	HDLHLM02.209
2.2	Проушина ножки откидной	DSI22514
2.3	Пластина платформы	DS1.2011
2.4	Уголок 100 × 100 × 7 мм (L = 120 мм)	METU23
2.5	Уголок 100 × 100 × 7 мм (L = 215 мм)	METU23
3	Аппарель	См. табл. 9 стр. 27
3.1	Сегмент губы левый в сборе	DSI3.31
3.2	Сегмент губы правый в сборе	DSI3.32
3.3	Проушина*	HDLHLM02.209
3.4	Фиксатор сегмента губы в сборе	DS2532
3.5	Прокладка	DS25101
3.6	Ролик упорный	DS25102
3.7	Ролик прижимной	DS25103
3.8	Болт M10 × 25 под ключ 14 с полной резьбой	DHM0104-1
3.9	Шайба 10 × 20	DHM0302
3.10	Шайба 10 гроверная	DHM0308
3.11	Саморез 6,3 × 25 мм по металлу для панелей ворот	14019
4	Ножка откидная правая L = 260/310 мм	См. табл. 10 стр. 28
4.1	Прокладка откидной ножки	DSI22512
4.2	Винт M6 × 20 ТГ	DHM0624
5	Ножка откидная левая L = 260/310 мм	См. табл. 10 стр. 28
6	Кронштейн в сборе	DS1.4
7	Кронштейн регулировочный в сборе	DS1.6
8	Скоба монтажная в сборе	HDLHL13
9	Колесо зубчатое	DS1.001
10	Рейка зубчатая L = 1 300 мм	DS1.002
11	Вал платформы	См. табл. 11 стр. 28
12	Ось подъема платформы	HDLHLD01
13	Ось 20,4 × 95	HLSL01.03
14	Шайба 20	DHM0318
15	Ось L = 90 мм	DS2.001
16	Ось 16 × 54	MODL03.010
17	Шайба 16	DHM0364
18	Упор ремонтный	DSI225001
19	Болт с полукруглой головкой (M8 × 25)	14021
20	Гайка M8 барашек	DHM0239

* Проушина для цилиндра выдвижения аппарели 1 000 мм.

Таблица 2. Запасные части платформ серий DS и DSI. Длина аппарели 1 000 мм (окончание)

Позиция	Наименование	Артикул
21	Шайба 8 × 16	DHM0301
22	Полоса стальная 50 × 4	METC 08
23	ПВХ-ткань 2DSP (с белой полосой)	SHVX002
24	Профиль алюминиевый «петелька» L = 6 200 мм без покрытия	DH0002-2
25	Уплотнитель универсальный для перегрузочных систем	PRU03
26	Вставка	DS2.002
27	Штифт 8,5 × 50 пружинный	ММШ27
28	Болт М10 × 25 под ключ 17 с полной резьбой	DHM0104
29	Гайка М10	DHM0201
30	Болт М12 × 40	DHM02006
31	Шплинт 4 × 40	DHM0401
32	Болт М8 × 35 с неполной резьбой	DHM0113
33	Гайка М8	DHM0210
34	Шайба 8 гроверная	DHM0305
П. 1	Привод гидравлический	
П. 2	Цилиндр гидравлический	
П. 3	Цилиндр гидравлический	
П. 4	Кронштейн крепления гидростанции	

Таблица 3. Фермы для платформ серии DS

№	Ширина, мм	Длина, мм		Артикул
		Аппарель 500 мм		
1	2 000	2 500		DS7.1
		3 000		DS1.1
		3 500		DS4.1
		4 000		DS9.1
	2 200	2 500		DS8.1
		3 000		DS2.1
		3 500		DS5.1
		4 000		DS10.1
	2 400	2 500		DS14.1
		3 000		DS15.1
		3 500		DS19.1
		4 000		DS17.1
Аппарель 1 000 мм				
1	2 000	3 500		DS4.1
		4 000		DS9.1
	2 200	3 500		DS5.1
		4 000		DS10.1
	2 400	3 500		DS19.1
		4 000		DS17.1

Таблица 4. Фермы для платформ серии DSI

№	Ширина, мм	Длина, мм		Артикул
1	2 000	2 000		DSI2251
		2 500		DSI25251
		3 000		DSI3251
		3 500		DSI35251
		4 000		DSI4251
	2 200	2 000		DSI22251
		2 500		DSI252251
		3 000		DSI32251
		3 500		DSI52251
		4 000		DSI4251
	2 400	2 000		DSI22451
		2 500		DSI252451
		3 000		DSI32451
		3 500		DSI352451
		4 000		DSI4251

Таблица 5. Верхняя крышка для платформ серии DS, аппарат 500 мм

№	Ширина, мм	Длина, мм		Артикул
		Допустимая нагрузка 6 000 кг		
2	2 000	2 500		DS7.2
		3 000		DS10.2
		3 500		DS6.2
		4 000		DS12.2
	2 200	2 500		DS8.2
		3 000		DS11.2
		3 500		DS3.2
		4 000		DS13.2
	2 400	2 500		DS14.2
		3 000		DS15.2
		3 500		DS16.2
		4 000		DS17.2
Допустимая нагрузка 10 000 кг				
2	2 000	2 500		DS7.2-10
		3 000		DS10.2-10
		3 500		DS6.2-10
		4 000		DS12.2-10
	2 200	2 500		DS8.2-10
		3 000		DS11.2-10
		3 500		DS3.2-10
		4 000		DS13.2-10
	2 400	2 500		DS14.2-10
		3 000		DS15.2-10
		3 500		DS16.2-10
		4 000		DS17.2-10

Таблица 6. Верхняя крышка для платформ серии DS, аппарат 1 000 мм

№	Ширина, мм	Длина, мм		Артикул
		Допустимая нагрузка 6 000 кг		
2	2 000	3 500		DS1.2
		4 000		DS4.2
	2 200	3 500		DS2.2
		4 000		DS5.2
	2 400	3 500		DS18.2
		4 000		DS19.2
Допустимая нагрузка 10 000 кг				
2	2 000	3 500		DS1.2-10
		4 000		DS4.2-10
	2 200	3 500		DS2.2-10
		4 000		DS5.2-10
	2 400	3 500		DS18.2-10
		4 000		DS19.2-10

Таблица 7. Верхняя крышка для платформ серии DSI, аппарат 500 мм

№	Ширина, мм	Длина, мм	Артикул
		Допустимая нагрузка 6 000 кг	
2	2 000	2 000	DSI2252
		2 500	DSI25252
		3 000	DSI3252
		3 500	DSI35252
		4 000	DSI4252
	2 200	2 000	DSI22252
		2 500	DSI252252
		3 000	DSI52252
		3 500	DSI4252
		4 000	DSI4252
	2 400	2 000	DSI22452
		2 500	DSI252452
		3 000	DSI32452
		3 500	DSI352452
		4 000	DSI4252
Допустимая нагрузка 10 000 кг			
2	2 000	2 000	DSI2252-10
		2 500	DSI25252-10
		3 000	DSI3252-10
		3 500	DSI35252-10
		4 000	DSI4252-10
	2 200	2 000	DSI22252-10
		2 500	DSI252252-10
		3 000	DSI32252-10
		3 500	DSI52252-10
		4 000	DSI4252-10
	2 400	2 000	DSI22452-10
		2 500	DSI252452-10
		3 000	DSI32452-10
		3 500	DSI352452-10
		4 000	DSI4252-10

Таблица 8. Верхняя крышка для платформ серии DSI, аппаратъ 1 000 мм

№	Ширина, мм	Длина, мм	Артикул
		Допустимая нагрузка 6 000 кг	
2	2 000	2 500	DSI25212
		3 000	DSI3212
		3 500	DSI35212
		4 000	DSI4212
	2 200	2 500	DSI252212
		3 000	DSI32212
		3 500	DSI352212
		4 000	DSI4212
	2 400	2 500	DSI252412
		3 000	DSI32412
		3 500	DSI352412
		4 000	DS4212
Допустимая нагрузка 10 000 кг			
2	2 000	2 500	DSI25212-10
		3 000	DSI3212-10
		3 500	DSI35212-10
		4 000	DSI4212-10
	2 200	2 500	DSI252212-10
		3 000	DSI32212-10
		3 500	DSI352212-10
		4 000	DSI4212-10
	2 400	2 500	DSI252412-10
		3 000	DSI32412-10
		3 500	DSI352412-10
		4 000	DS4212-10

Таблица 9. Аппарель для платформ серий DS, DSI

№	Ширина платформы, мм	Артикул аппарели		
		несегментированной	3-сегментной	5-сегментной
Длина аппарели 500 мм				
3	2 000	DS16.3	DS4.3	DS10.3
	2 200	DS17.3	DS5.3	DS11.3
	2 400	DS18.3	DS6.3	DS12.3
Длина аппарели 1 000 мм				
3	2 000	DS13.3	DS1.3	DS7.3
	2 200	DS14.3	DS2.3	DS8.3
	2 400	DS15.3	DS3.3	DS9.3

Таблица 10. Правая/левая откидные ноги

№	Длина платформы, мм	Артикул	
		Для платформ серии DS	
4, 5	2 500	DSI22501/DSI22502	
	3 000	DS35253/DS35254	
	3 500		
	4 000		
Для платформ серии DSI			
4, 5	2 000	DSI22501/DSI22502	
	2 500		
	3 000	DS35253/DS35254	
	3 500		
	4 000		

Таблица 11. Вал платформ

№	Ширина платформы, мм	Артикул вала	
		Для платформ серии DS	
11	2 000	DS1.003	
	2 200	DS3.003	
	2 400	DS4.003	
Для платформ серии DSI			
11	2 000	DSI13.003	
	2 200	DSI1.003	
	2 400	DSI4.003	

ПРИЛОЖЕНИЕ 3. ГИДРАВЛИЧЕСКАЯ СИСТЕМА ПЛАТФОРМЫ С ВЫДВИЖНОЙ АППАРЕЛЬЮ

Рис. 1

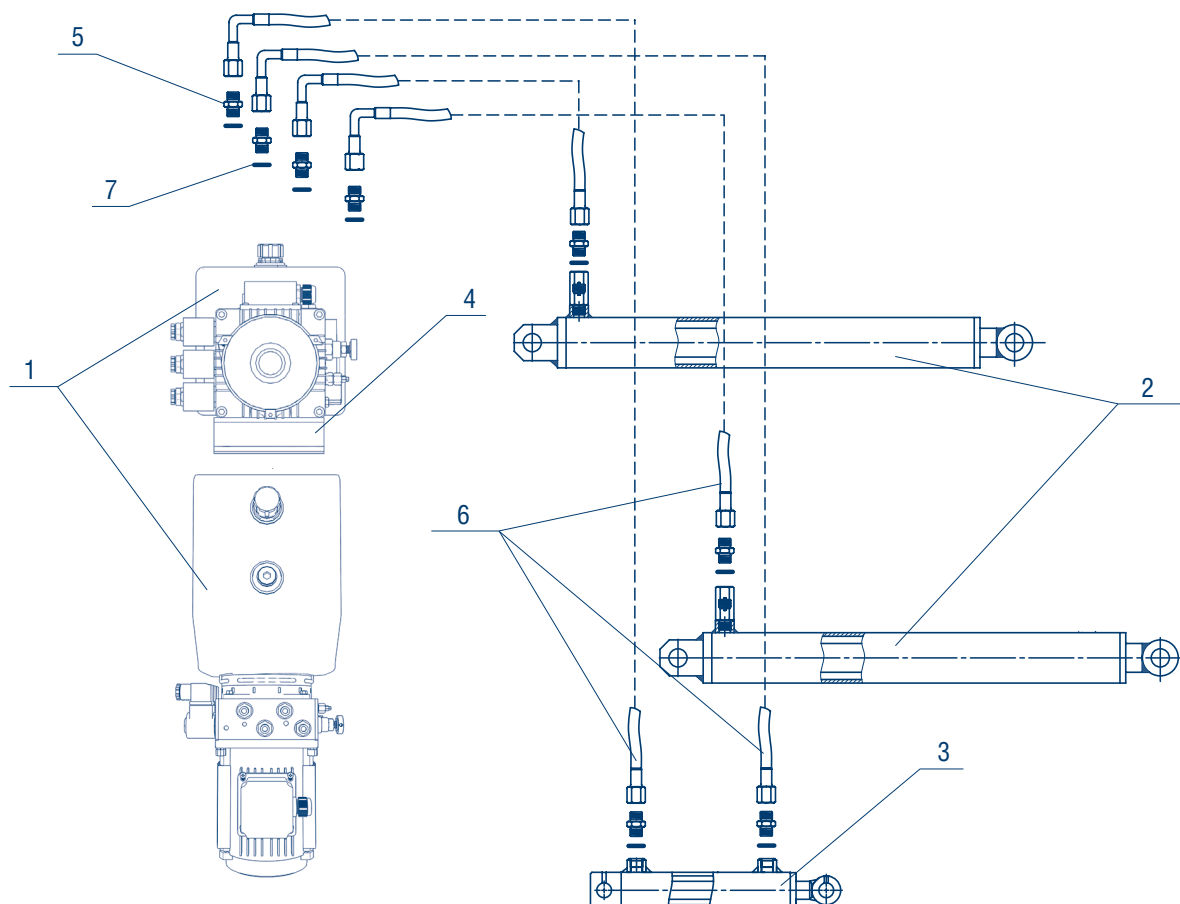


Таблица 1. Комплектующие гидравлического привода

№	Наименование	Артикул
1	Насос гидравлический	По запросу
2	Цилиндр подъемный	
3	Цилиндр аппарели	
4	Кронштейн крепления гидронасоса	
5	Штуцер 3/8 × 3/8	
6*	Гидравлический шланг	
7	Шайба 14 × 20 × 1	
	Масло для гидравлических систем	

* Морозостойкий.

Рис 2. Насос гидравлический

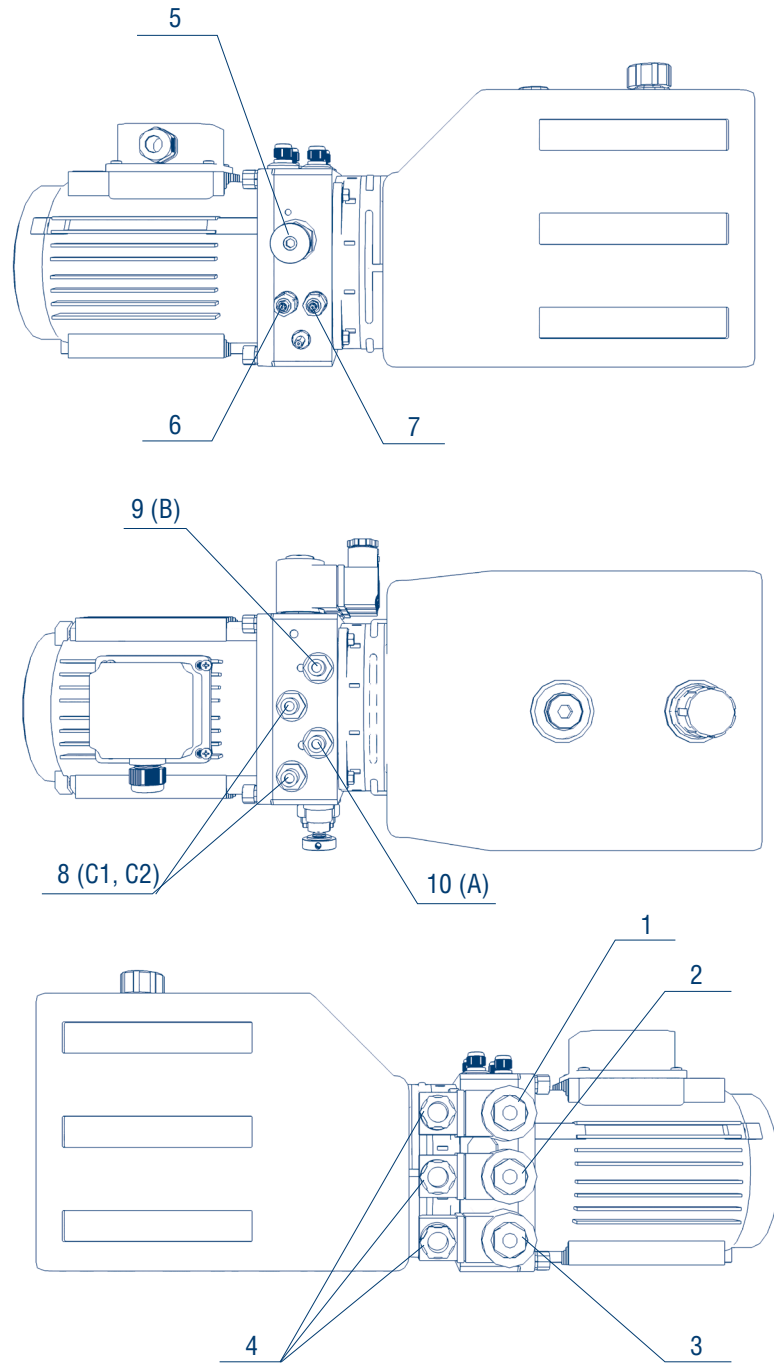


Таблица 2. Комплектующие гидравлического насоса

№	Наименование
1	Электромагнитный клапан нормально закрытый подъема/опускания платформы
2	Электромагнитный клапан нормально закрытый выдвижения аппарели
3	Электромагнитный клапан нормально закрытый возврата аппарели
4	Катушка электромагнитного клапана
5	Клапан регулировки скорости опускания крышки платформы
6	Предохранительный клапан выдвижения аппарели
7	Предохранительный клапан подъема крышки платформы
8	Штуцеры для подключения подъемных гидроцилиндров
9	Штуцер для подключения гидроцилиндра для уборки аппарели
10	Штуцер для подключения гидроцилиндра для выдвижения аппарели

Рис. 5. Корпус металлический для внешней установки гидравлического насоса

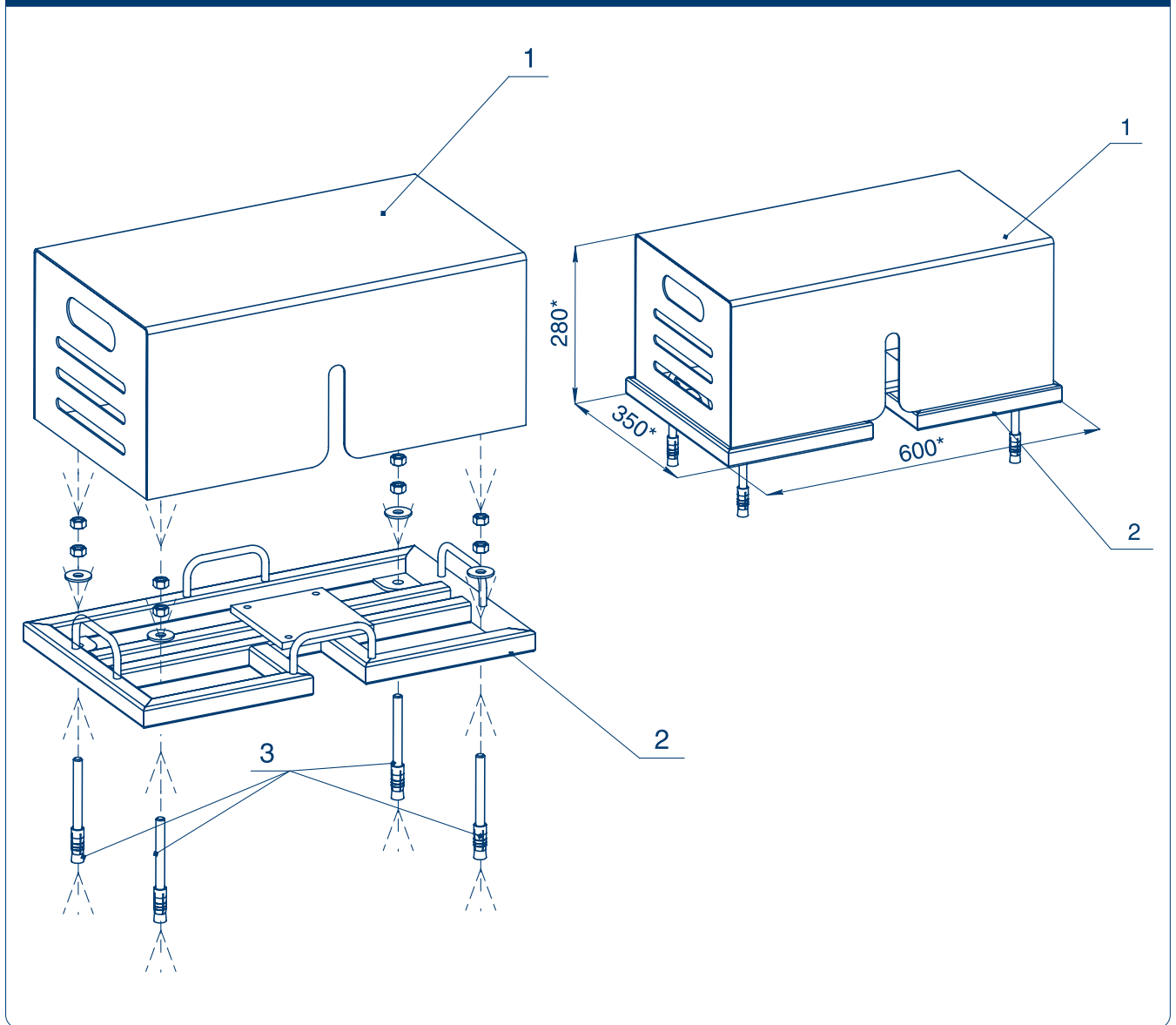


Таблица 3. Комплектующие металлического корпуса

№	Артикул	Наименование	Количество
1	OE.DL17.4	Крышка корпуса	1 шт.
2	OE.DL17.2	Основание корпуса	1 шт.
3	DHA	Болт анкерный 12×120 мм клиновой	4 шт.

Таблица 4. Комплекты для внешней установки гидравлического насоса

№	Артикул	Наименование
1	EDS3500	Комплект для внешней установки гидравлического насоса уравнивающей платформы с выдвижной аппарелью $L \leq 3500$ мм
2	EDS4500	Комплект для внешней установки гидравлического насоса уравнивающей платформы с выдвижной аппарелью $L > 3500$ мм

DOORHAN[®]

Международный концерн DoorHan благодарит вас за приобретение нашей продукции. Мы надеемся, что вы останетесь довольны качеством данного изделия.

По вопросам приобретения, дистрибьюции и технического обслуживания обращайтесь в офисы региональных представителей или центральный офис компании по адресу:

Россия, 143002, Московская обл.,
г. Одинцово, с. Акулово,
ул. Новая, д. 120, стр. 1
Тел.: 8 495 933-24-00
E-mail: info@doorhan.ru
www.doorhan.ru