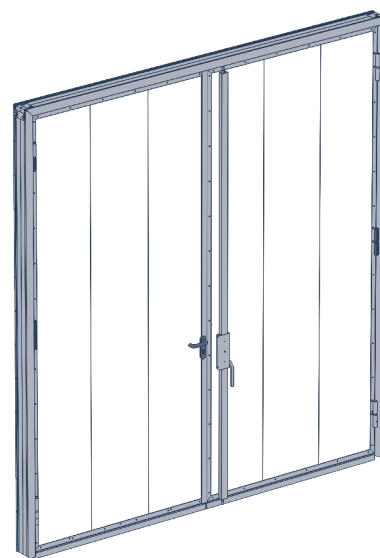


Введение	2
Требования к проему	3
Инструменты	4
Комплектация	5
Монтаж ворот	6

Ворота распашные гаражные в стальной раме с сэндвич-панелью



1. ВВЕДЕНИЕ

Благодарим вас за приобретение продукции, изготовленной нашим предприятием.

Мы уверены, что вы останетесь довольны качеством нашей продукции. Перед установкой ворот внимательно ознакомьтесь с настоящей инструкцией, в которой подробно описан процесс сборки и монтажа распашных гаражных ворот DoorHan.

Если в процессе установки ворот у вас возникнут затруднения, то вы можете обратиться за помощью в службу технической поддержки нашей компании (см. «Сервисная служба»).

▲ ВНИМАНИЕ

- Запрещено устанавливать на ворота детали, которые не входят в комплект поставки.
- Запрещено проводить монтажные работы в присутствии детей.
- При монтаже электропривода следуйте инструкции, входящей в его комплект.
- Перед началом установки ворот убедитесь, что проем подготовлен и пригоден для монтажа.
- Проем ворот всегда должен быть свободным от посторонних предметов.

1.1. ОБЩИЕ УКАЗАНИЯ К МОНТАЖУ

Требования к бригаде

- Оптимальная численность монтажной бригады составляет 2 человека. При монтаже ворот, оснащенных приводом, в состав бригады должен входить квалифицированный электрик.
- Среднее время проведения монтажа — 3,5 часа.
- Монтаж ворот должны осуществлять бригады, прошедшие обучение и получившие соответствующие сертификаты в центрах обучения DoorHan.
- Бригада должна быть обеспечена специальными монтажными инструментами (см. стр. 4).

Концерн DoorHan оставляет за собой право на внесение изменений в данную инструкцию без уведомления заказчика.

Ответственность за монтаж

- Концерн DoorHan не осуществляет непосредственного контроля за монтажом, обслуживанием и эксплуатацией ворот, а также не несет ответственность за безопасность их установки и качество монтажа.
- Содержание данной инструкции не может служить основанием для предъявления любого рода претензий концерну DoorHan.
- Ответственность за качество монтажа распашных гаражных ворот несет организация, осуществляющая монтаж.

1.2. ЭКСПЛУАТАЦИЯ ВОРОТ

- Ворота должны открываться и закрываться без затруднений.
- Закрывание и открывание ворот необходимо осуществлять строго с помощью установленной ручки.
- В зоне работы ворот во время их эксплуатации не должно быть детей, животных и посторонних предметов.
- В случае, если в полотно ворот установлена калитка, запрещается наступать или класть на порог тяжелые предметы: это может привести к провисанию створки.

1.3. АВАРИЙНЫЕ СИТУАЦИИ

- В случае поломки ворот запрещено самостоятельно проводить ремонтные работы. Рекомендуется вызвать сервисную службу.
- В случае затруднительного движения полотна ворот убедитесь, что все комплектующие ворот в по-

рядке, и уже после этого проведите регулировку. Если есть повреждения, то необходимо связаться с сервисной службой.

1.4. СЕРВИСНАЯ СЛУЖБА

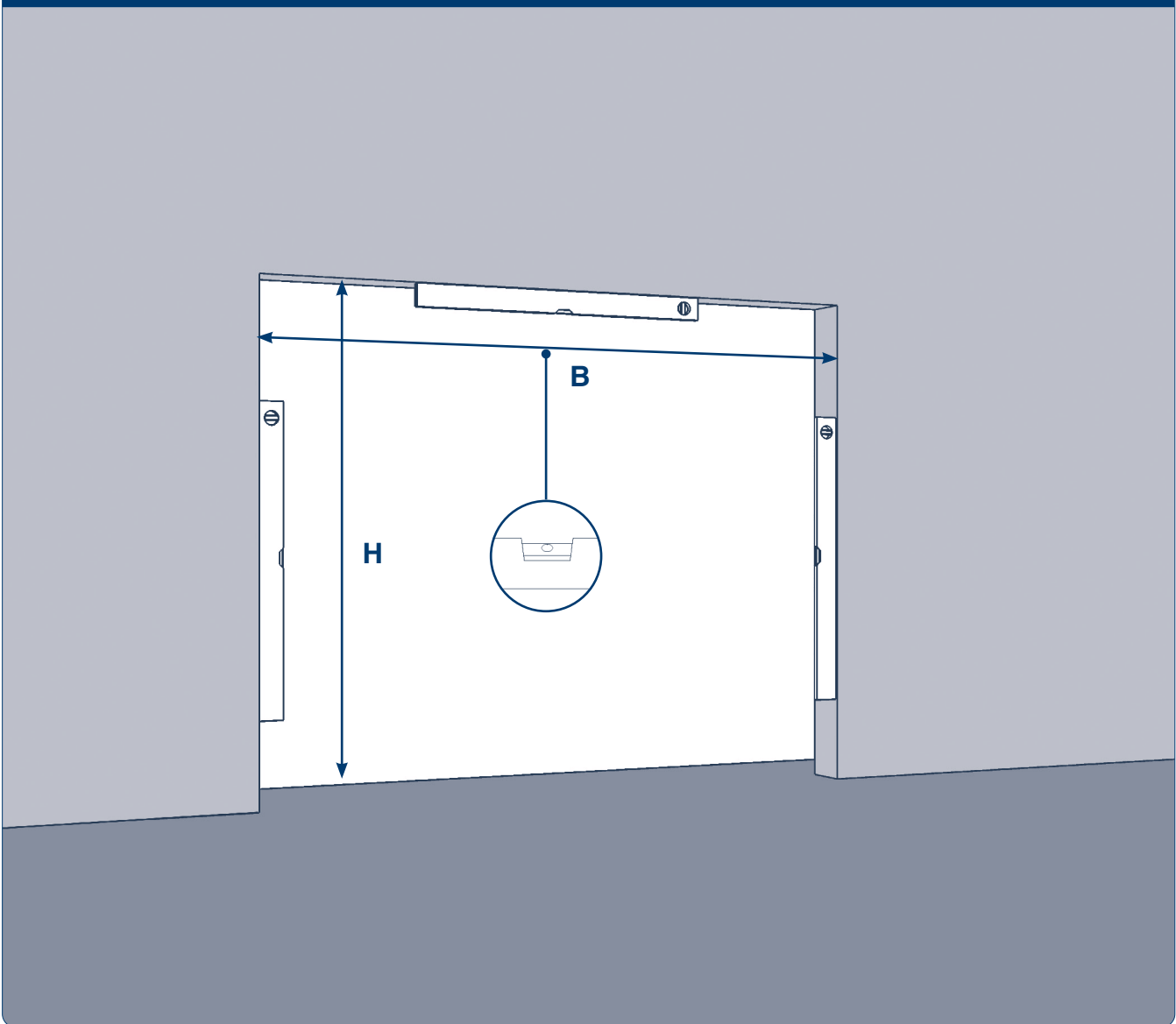
В случае возникновения затруднений обращайтесь в сервисную службу по следующим адресам:

- 1) support@doorhan.com;
- 2) по адресу покупки изделия.

Вы можете связаться с вашим дилером по всем вопросам, возникшим в ходе эксплуатации ворот. Адрес и телефоны указаны в договоре.

2. ТРЕБОВАНИЯ К ПРОЕМУ

Рис. 2.1



Параметры проема:

- Н — высота проема (расстояние от пола до верха проема);
- В — ширина проема (расстояние от левого края до правого края проема).

При снятии вышеуказанных размеров проема рекомендуется проводить замер каждой величины как минимум в трех местах.

При замере Н и В за итоговый размер всегда принимается наименьшая величина.

На стадии замера следует также обратить внимание на следующие параметры:

- Поверхность плоскостей проема должна быть ровной и гладкой. Перепад уровня пола по всей длине проема должен составлять не более 1 см.
- Пространство, необходимое для монтажа ворот, должно быть полностью свободным.

Если подготовленный заказчиком проем не соответствует изложенным требованиям, он обязан устранить недостатки до начала монтажа ворот.

3. ИНСТРУМЕНТЫ

Рис. 3.1. Карандаш

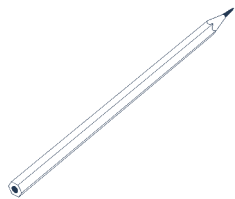


Рис. 3.2. Рулетка

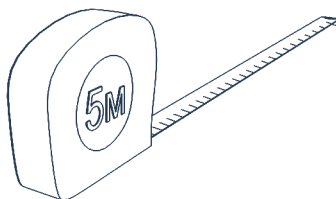


Рис. 3.3. Строительный уровень 1,5 м

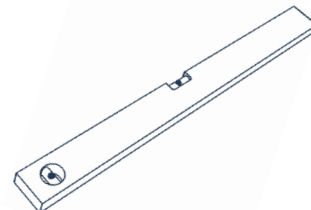


Рис. 3.4. Набор отверток

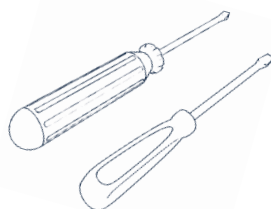


Рис. 3.5. Перфоратор

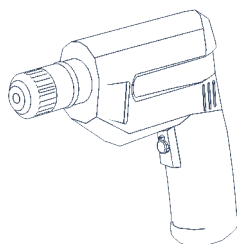


Рис. 3.6. Набор сверл по металлу

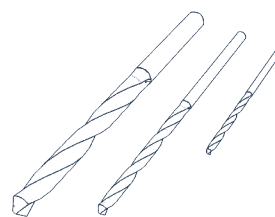


Рис. 3.7. Комплект насадок шестигранных

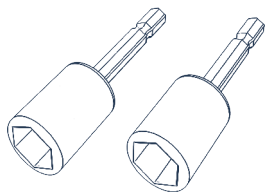


Рис. 3.8. Набор гаечных ключей

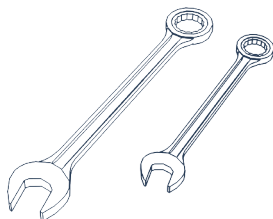


Рис. 3.9. Стремянка

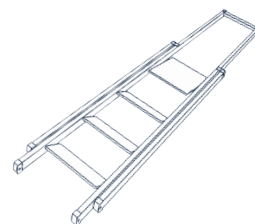


Рис. 3.10. Клепальный инструмент

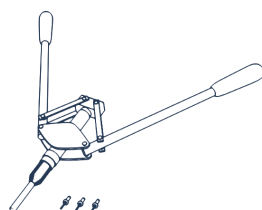


Рис. 3.11. Перчатки

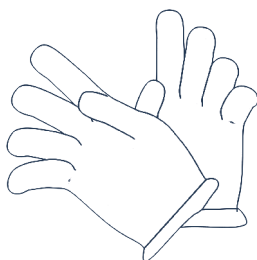


Рис. 3.12. Очки защитные

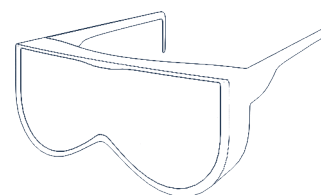


Рис. 3.13. Каска строительная

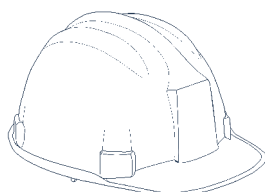
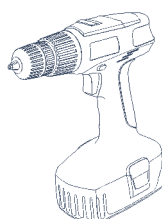


Рис. 3.14. Шуруповерт аккумуляторный



4. КОМПЛЕКТАЦИЯ

Рис. 4.1. Стойки рамы

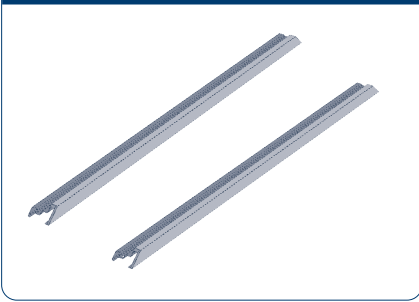


Рис. 4.2. Створка в сборе с замком

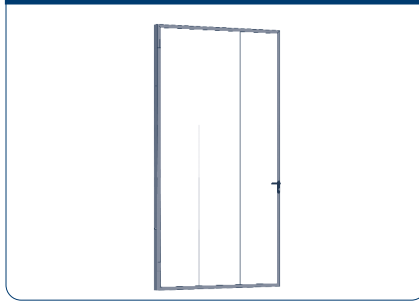


Рис. 4.3. Створка в сборе без замка

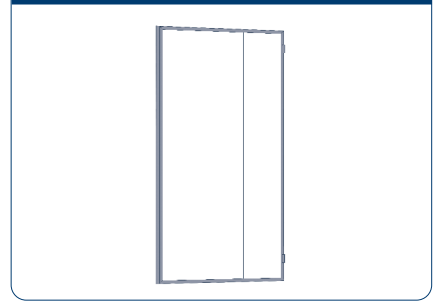


Рис. 4.4. Задвижка вертикальная



Рис. 4.5. Кронштейн крепления *

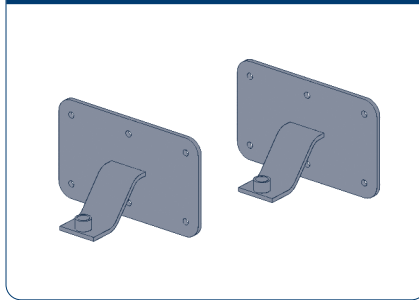


Рис. 4.6. Пластина под привод *

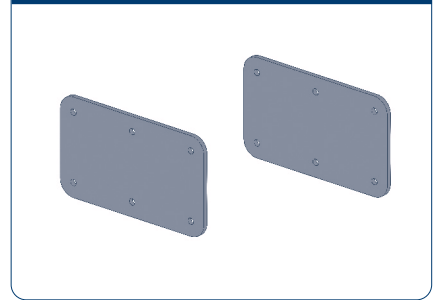
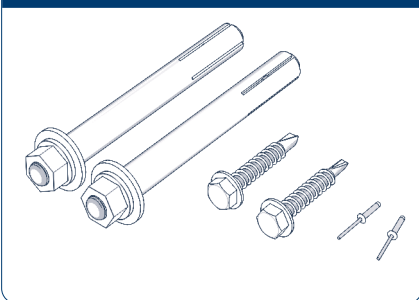


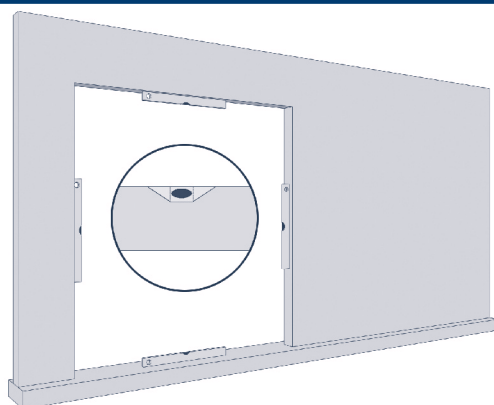
Рис. 4.7. Метизы



* Входит в комплектацию при оснащении ворот приводом.

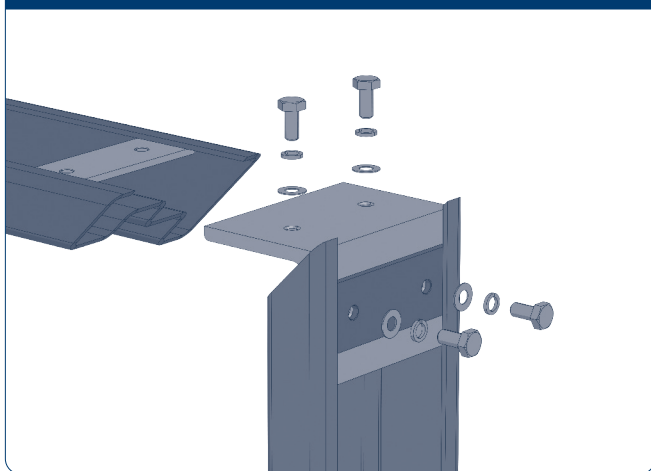
5. МОНТАЖ

Рис. 5.1



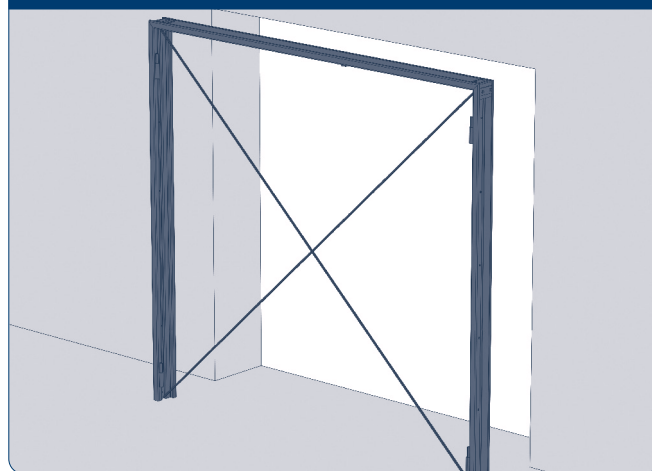
Для обеспечения правильного монтажа внутренняя поверхность проема должна быть ровной и гладкой. Перепад уровня по всему периметру проема должен составлять не более 1 см. Монтаж следует проводить так, чтобы от пола до нижнего края полотна ворот оставалось 20–25 мм, а при наличии щеточного уплотнителя — 45 мм.

Рис. 5.2



Соберите раму, соединив горизонтальную и вертикальные стойки через сумарное соединение с помощью болтов М 10 × 20 мм, шайб гроверных 10 мм и шайб 10 × 20 мм.

Рис. 5.3

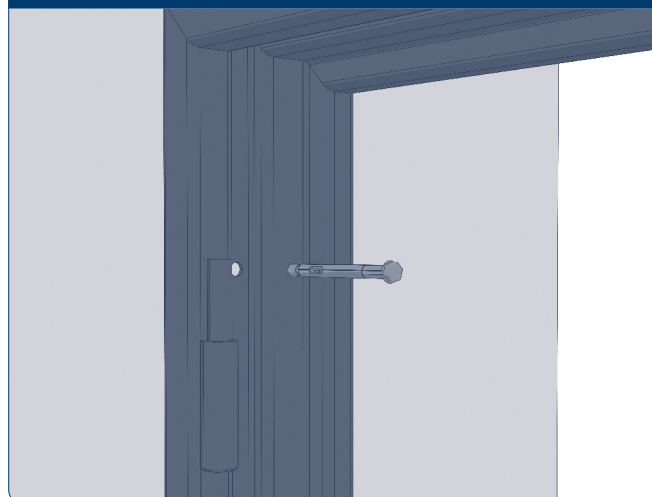


Вставьте раму в проем и выровняйте по уровню. Замерьте диагонали — их разница не должна быть более 5 мм.

Рис. 5.4



Рис. 5.5



В зависимости от материала стен проема произведите крепление рамы либо с помощью анкерных болтов 12 × 120 мм, либо с помощью саморезов 5,5 × 25 мм по металлу/дереву.

Рис. 5.6

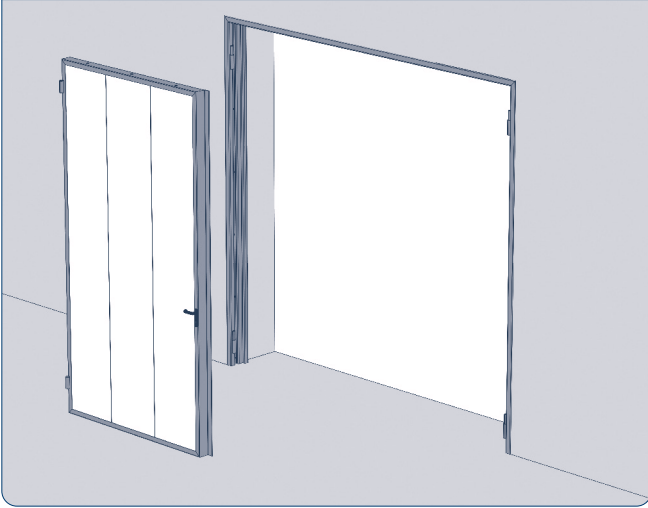
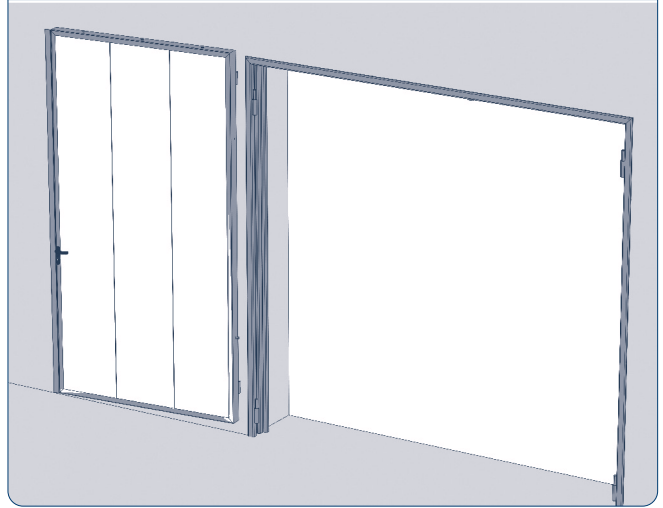
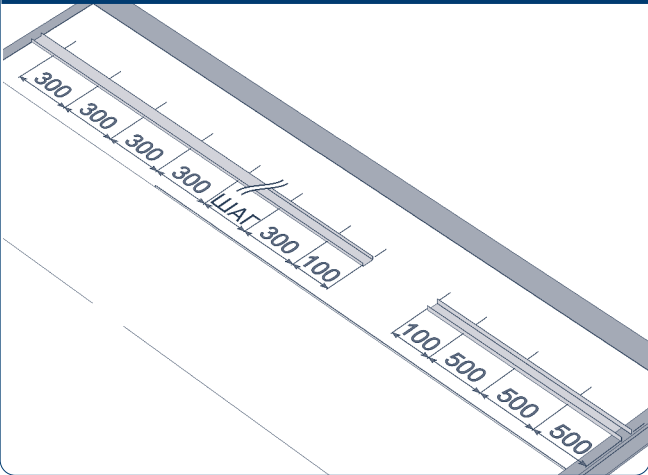


Рис. 5.7



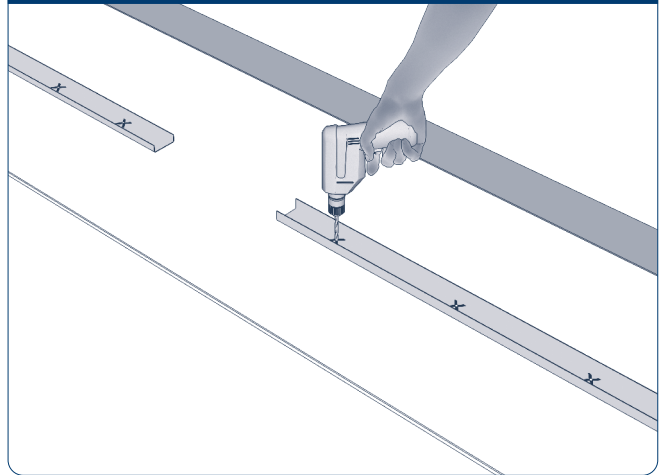
Повесьте створку в сборе с замком на петли вертикальной стойки. Перед тем как повесить вторую створку, необходимо установить ригельную задвижку. Ригельная задвижка может быть установлена двумя способами: с наружной или с внутренней стороны ворот.

Рис. 5.8



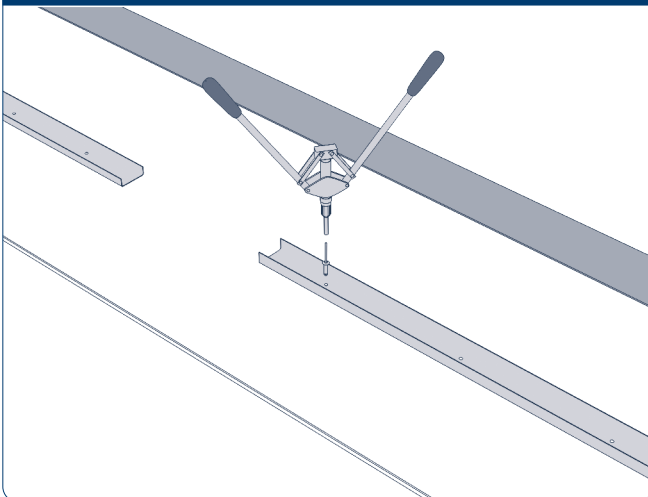
Наметьте места крепления короба кронштейнов ригельной задвижки.

Рис. 5.9



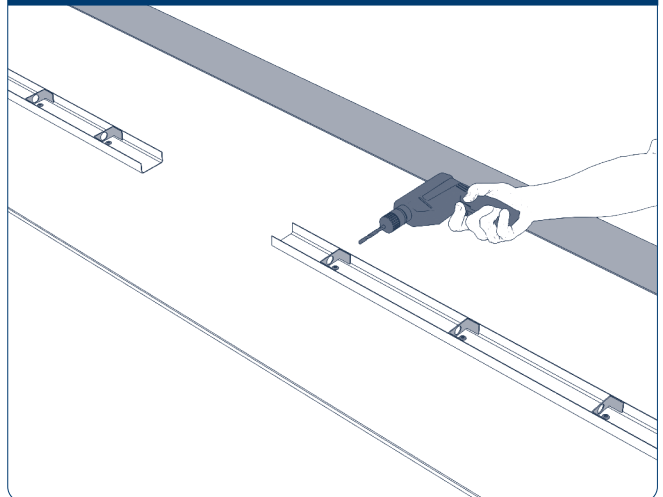
Просверлите отверстия диаметром 4,2 мм.

Рис. 5.10



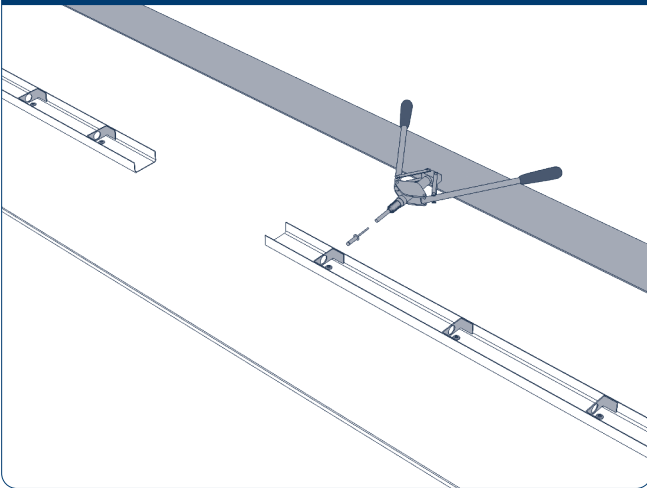
Используя заклепки D4,0 × L12 мм, выполните заклепочное соединение короба кронштейна ригельной задвижки с полотном створки.

Рис. 5.11



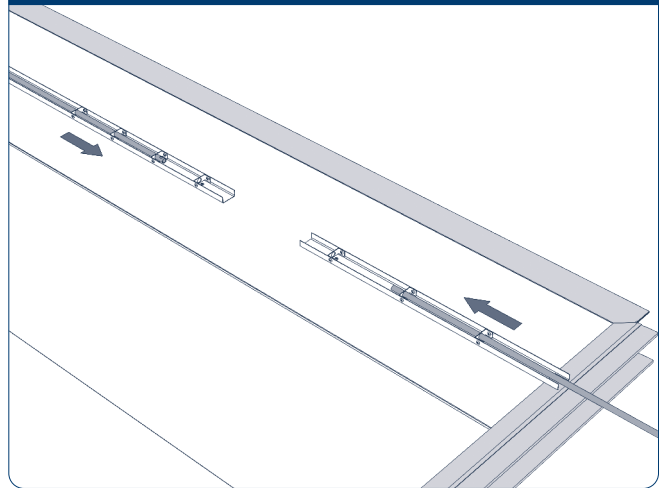
Вставьте держатели ригельной задвижки и просверлите в боковой части короба сквозные отверстия диаметром 4,2 мм.

Рис. 5.12



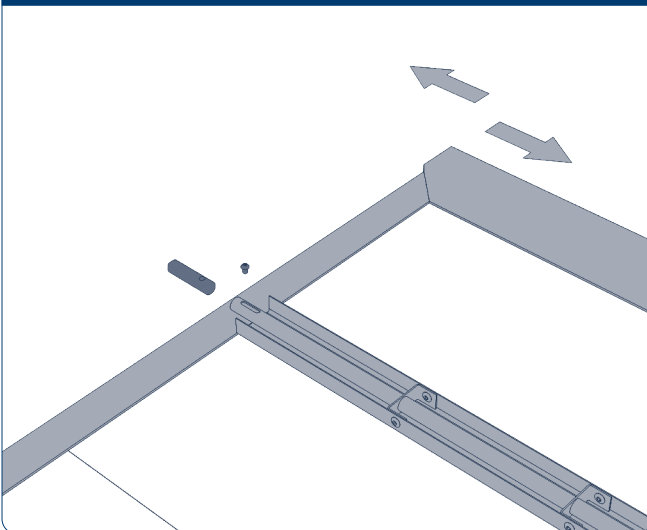
Используя заклепки D4,0 × L12 мм выполните заклепочное соединение короба с держателями ригельной задвижки.

Рис. 5.13



Поместите ригель в держатели.

Рис. 5.14



В верхней части полотна в зависимости от типа монтажа ригельной задвижки установите фигурный или прямой стальной палец.

Рис. 5.15

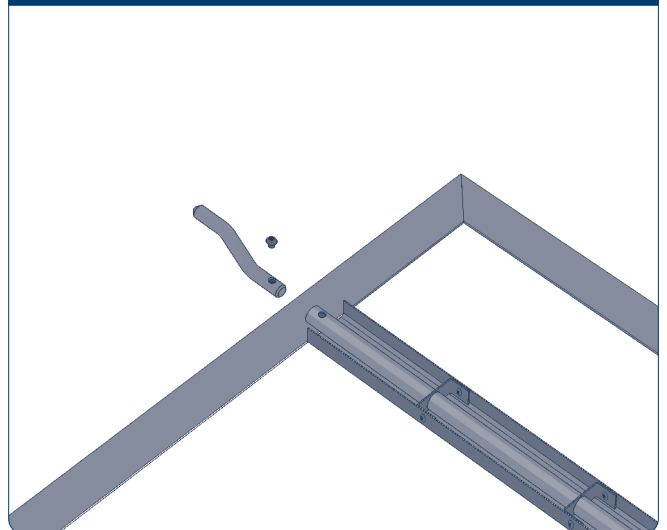
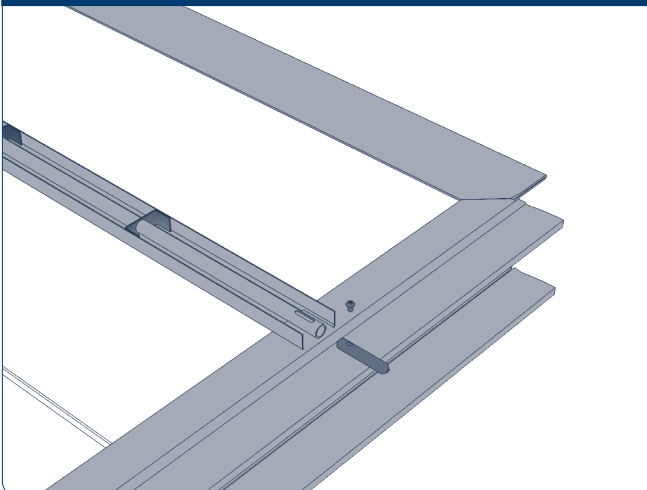
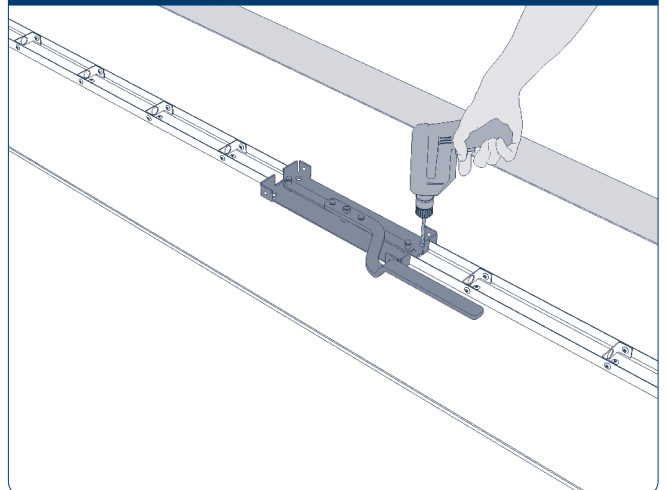


Рис. 5.16



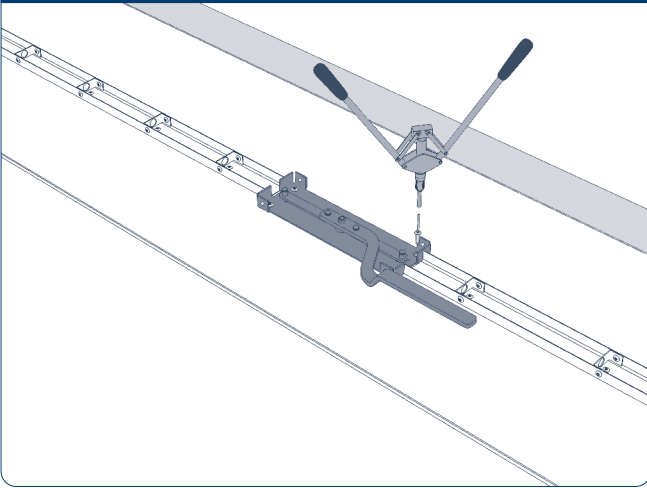
Снизу полотна установите обычный стальной палец. Зафиксируйте их при помощи винтов М 4 × 8 мм.

Рис. 5.17



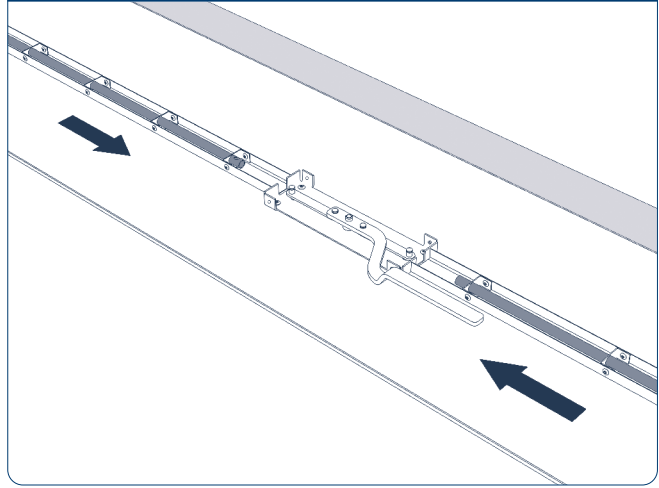
Установите механизм задвижки на расстоянии 1 200 мм от нижней части полотна, затем просверлите шесть отверстий диаметром 4,2 мм для его крепления.

Рис. 5.18



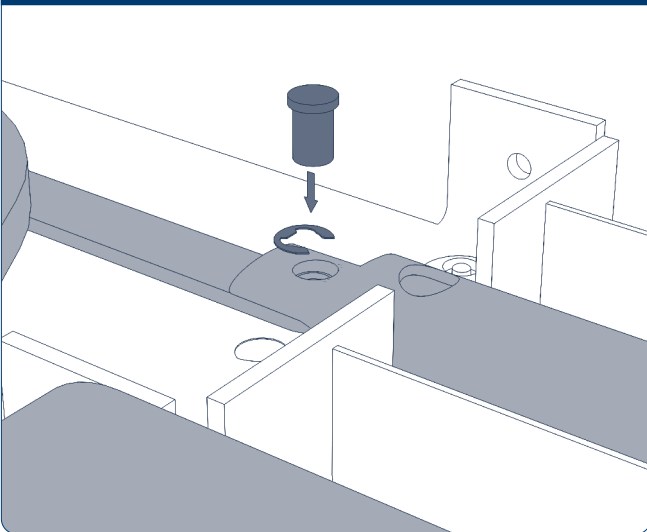
Используя заклепки D4,0 × L12 мм закрепите механизм задвижки выполнив заклепочное соединение.

Рис. 5.19



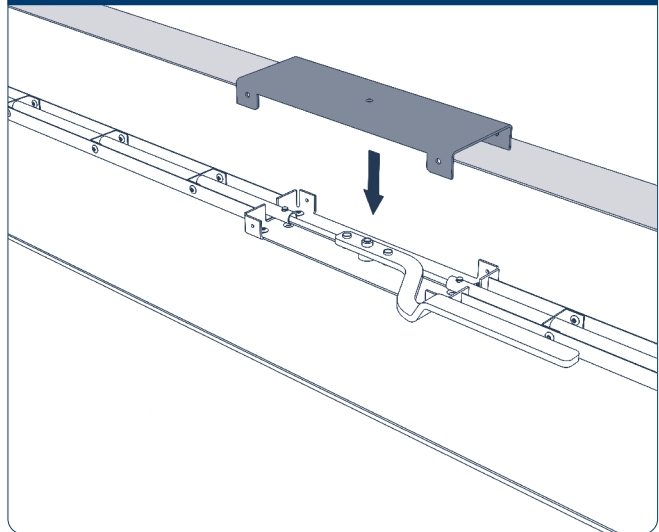
Зафиксируйте ригели с помощью оси тяги механизма задвижки.

Рис. 5.20



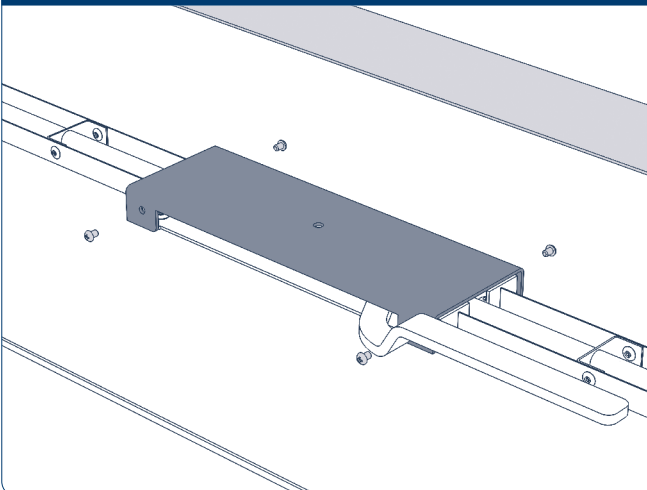
Закрепите ось тяги при помощи быстросъемного стопорного кольца.

Рис. 5.21



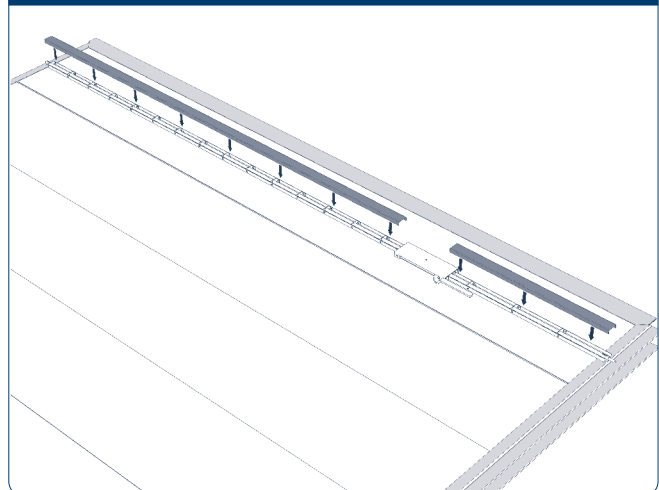
Установите крышку механизма задвижки.

Рис. 5.22



Закрепите ее при помощи четырех винтов М 4 × 8 мм.

Рис. 5.23



Закройте короб крышкой.

Рис. 5.24

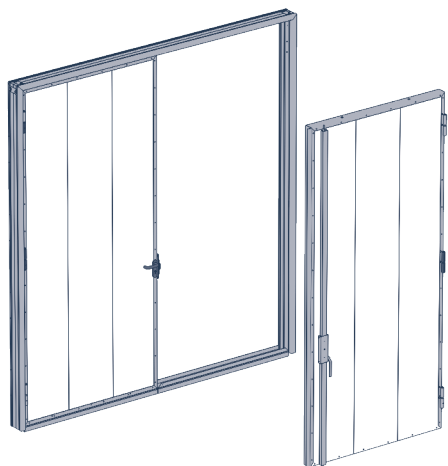
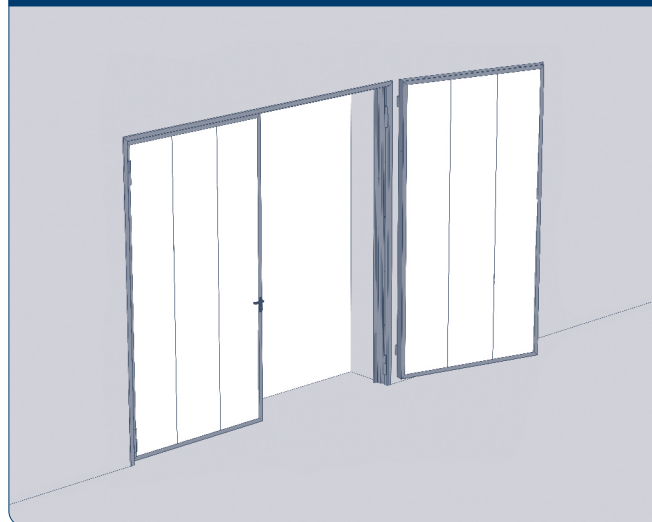


Рис. 5.25



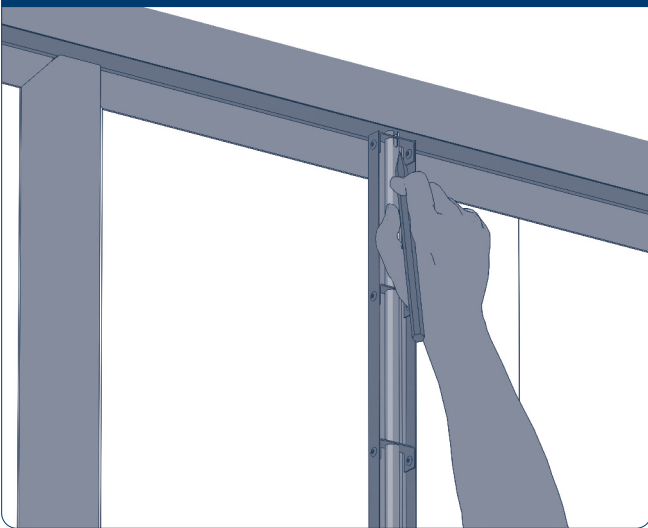
Повесьте створку в сборе с ригельной задвижкой на петли вертикальной стойки. Зазор между створкой и полом должен составлять 20–25 мм, а при наличии щеточного уплотнителя — 45 мм.

Рис. 5.26



Подготовка места фиксации ригеля в полу одинакова как для внешней, так и для внутренней установки задвижки. Верхнее крепление ригеля в раму различается.

Рис. 5.27

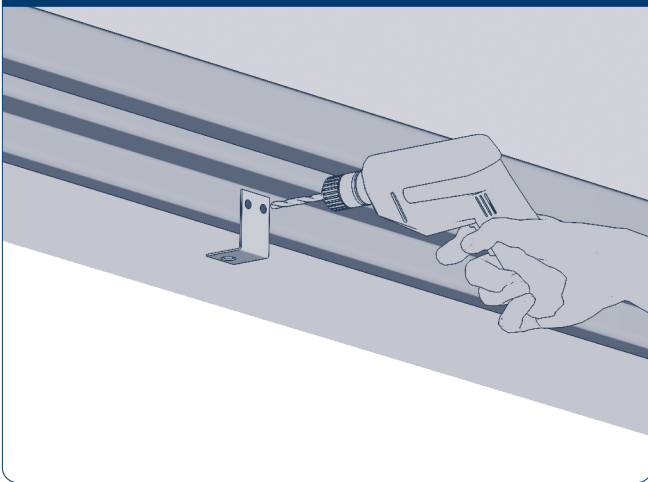


При монтаже ригельной задвижки с наружной стороны ворот отметьте место для ее фиксации в горизонтальном профиле и просверлите отверстие диаметром 15 мм.

Рис. 5.28

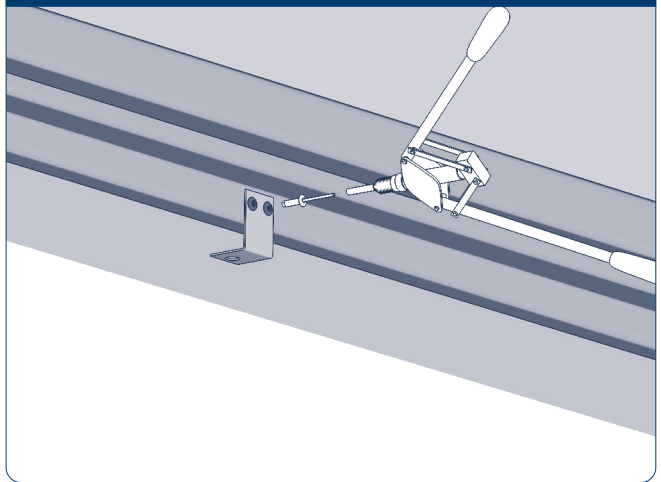


Рис. 5.29



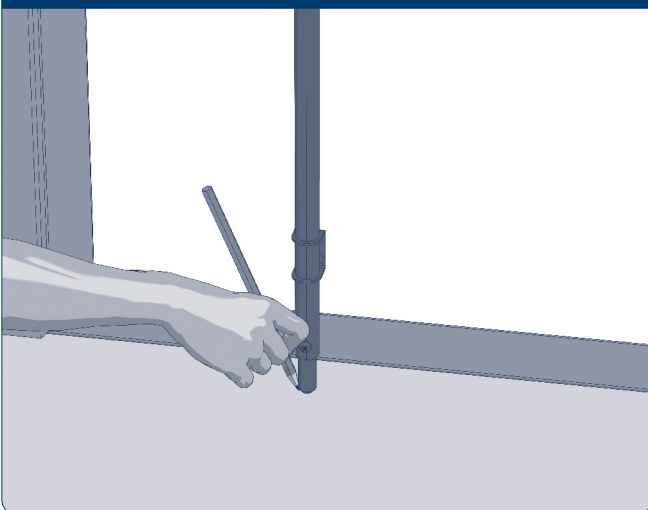
При монтаже ригельной задвижки с внутренней стороны ворот отметьте место крепления уха ригельной задвижки к горизонтальному профилю рамы и просверлите отверстие диаметром 4,2 мм.

Рис. 5.30



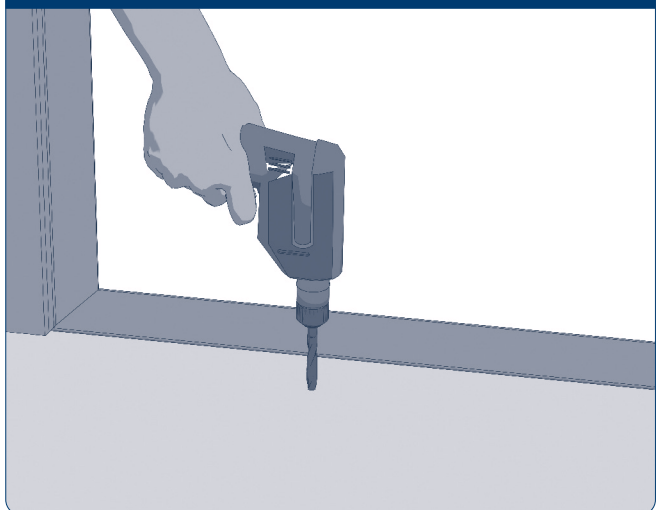
Выполните заклепочное соединение с помощью клепок D4,0 × L12 мм.

Рис. 5.31



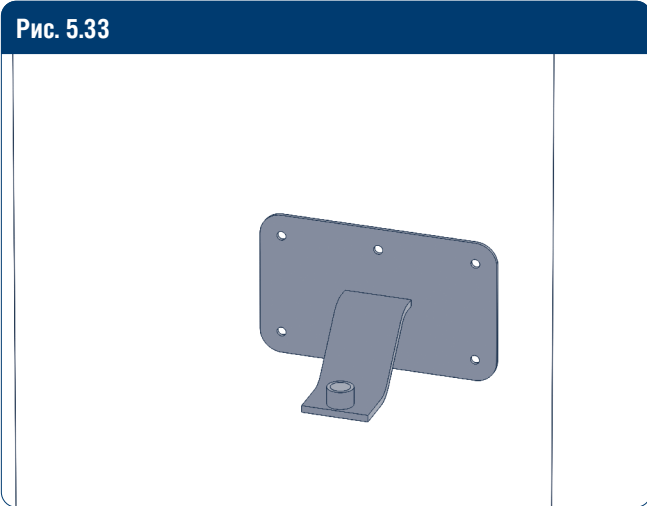
Отметьте место фиксации ригельной задвижки в полу.

Рис. 5.32



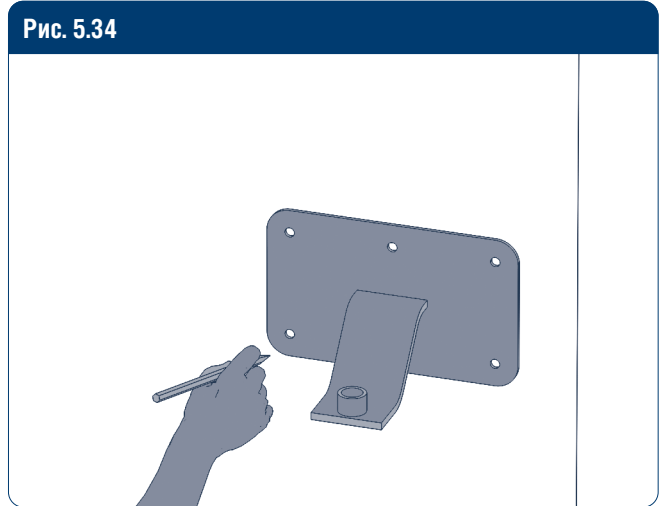
Просверлите отверстие глубиной 40 мм и диаметром 15 мм.

Рис. 5.33



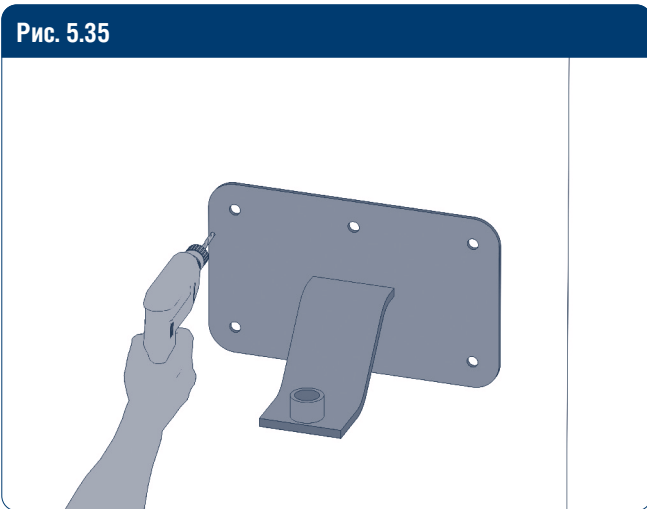
В случае оснащения ворот приводом необходимо установить передний кронштейн крепления с пластиной.

Рис. 5.34



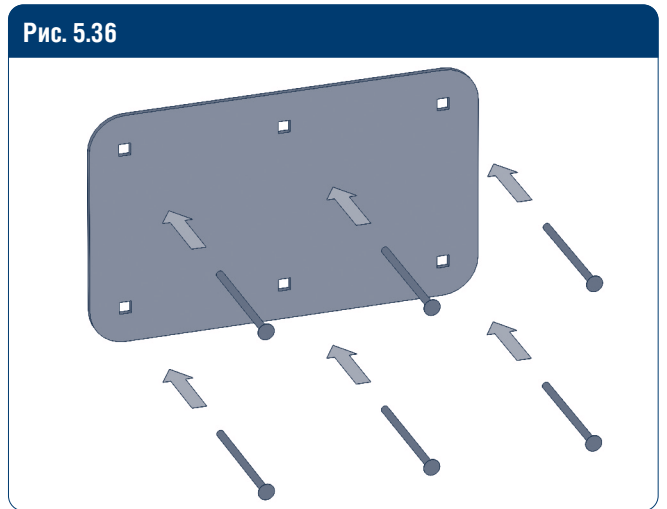
Отметьте места крепления кронштейна по специальным отверстиям.

Рис. 5.35



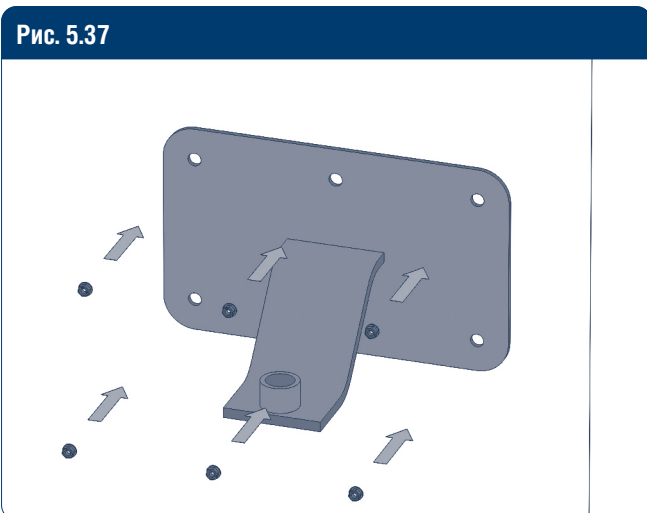
По отметкам в полотне просверлите сквозные отверстия под прямым углом диаметром 9 мм.

Рис. 5.36



С обратной стороны с помощью болтов М 8 × 100 мм установите пластину под привод.

Рис. 5.37



С помощью самокрутящихся гаек М8 выполните болтовое соединение пластины с кронштейном крепления привода.

▲ ПРИМЕЧАНИЕ

Для регулировки доводчика, установленного в калитке, воспользуйтесь инструкцией по настройке встроенного доводчика.

DOORHAN[®]

Международный концерн DoorHan благодарит вас за приобретение нашей продукции. Мы надеемся, что вы останетесь довольны качеством данного изделия.

По вопросам приобретения, дистрибьюции и технического обслуживания обращайтесь в офисы региональных представителей или центральный офис компании по адресу:

Россия, 143002, Московская обл.,
г. Одинцово, с. Акулово,
ул. Новая, д. 120, стр. 1
Тел.: 8 495 933-24-00
E-mail: info@doorhan.ru
www.doorhan.ru