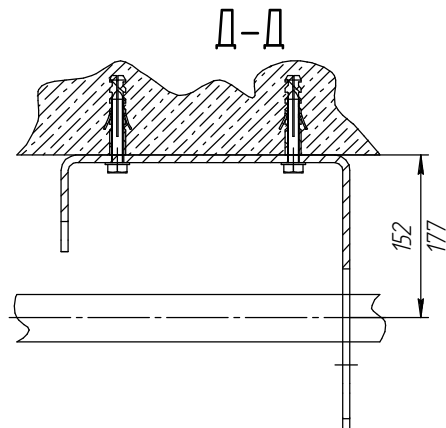
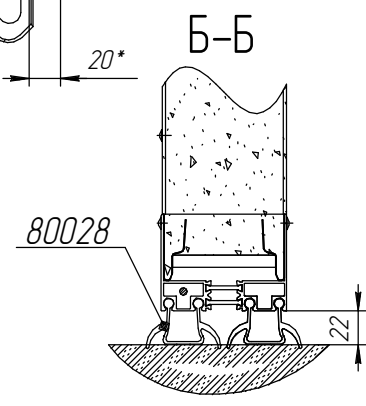
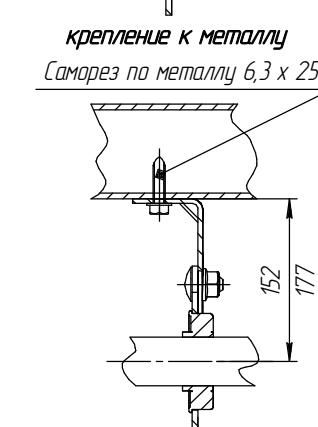
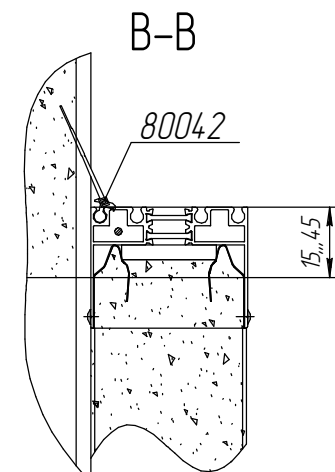
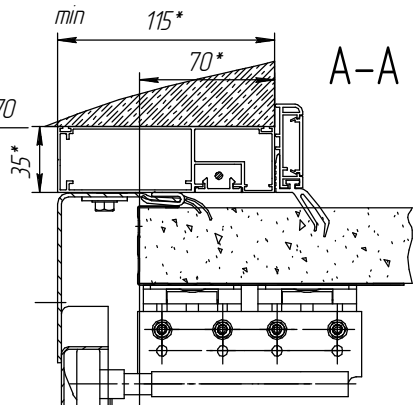
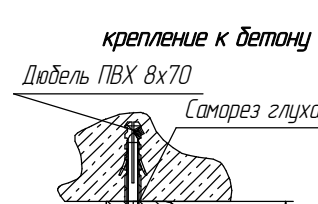
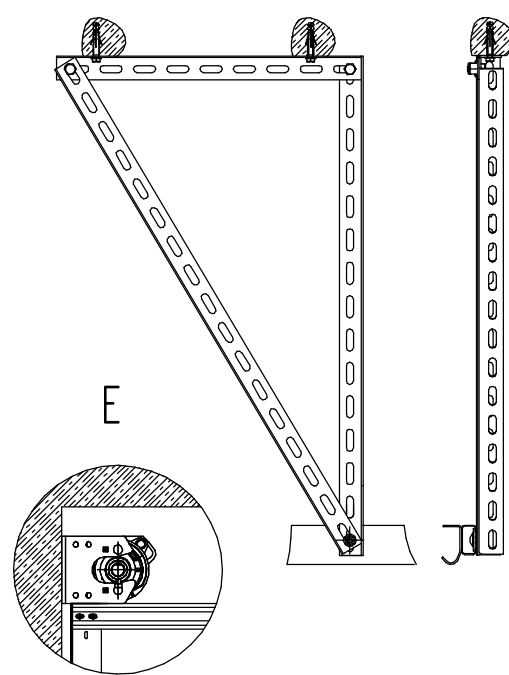
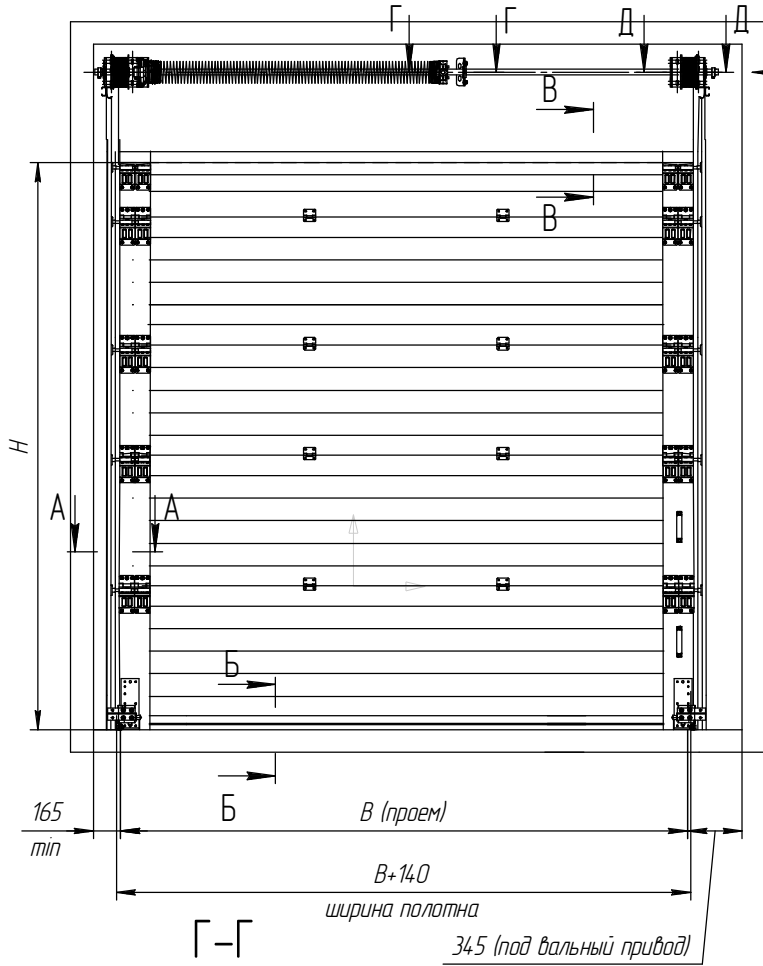


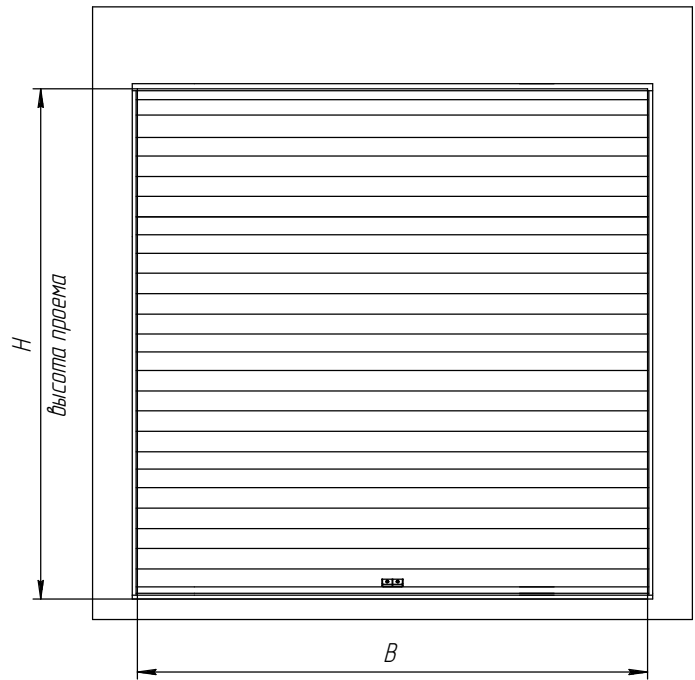
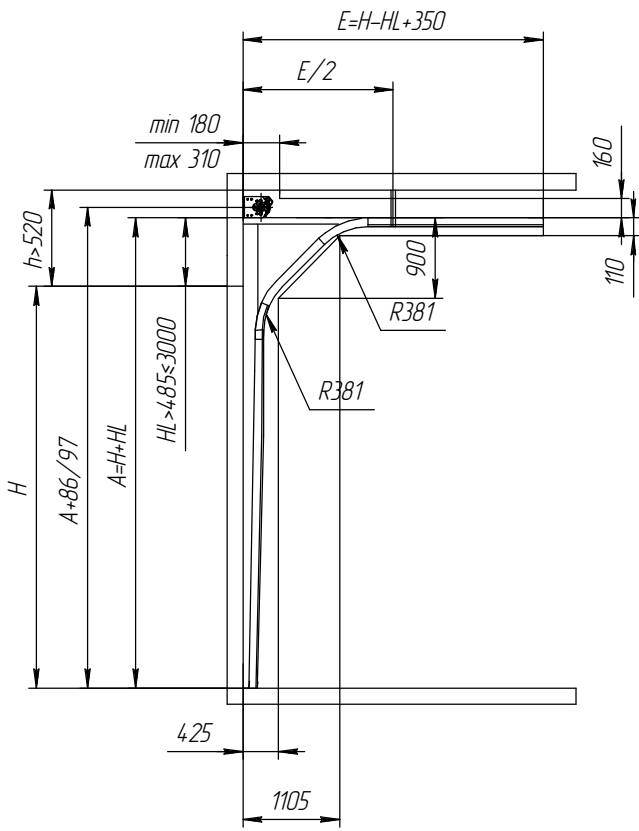
варианты крепления к потолку



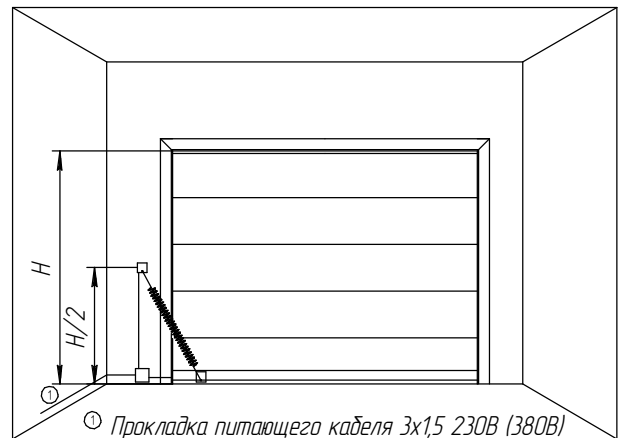
Высота проема (H), мм	до 5000
Ширина проема (B), мм	до 6000
Максимальная площадь щита, м ²	30
Высота притолоки (h), мм	>560
Высота угловой стойки (A), мм	H+H1

Изм. Лист	№ док.м.	Подп.	Дата	Высокий подъем с двойным изгибом направляющих	Лист	Масса	Масштаб
Разраб.					Лист	Листов	
Проб.							
Т.контр.							
Согласован							
Исполн.							
Этб.							

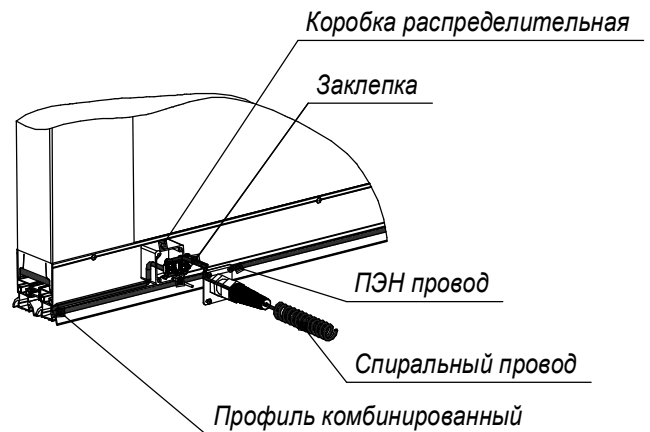
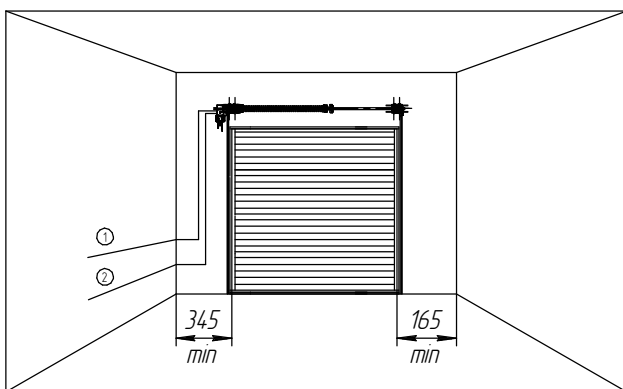
Перв. примен.
Спроб. №
Подп. и дата
Изм. № лист



Подключение системы обогрева контура проёма



Установка вального привода



Высота проема (H), мм	до 5000
Ширина проема (B), мм	до 6000
Максимальная площадь щита, м ²	30
Высота притолоки (h), мм	>560
Высота угловой стойки (A), мм	H+HL

Изм.	Лист	№ док.им.	Подп.	Дата	Высокий подъем с двойным изгибом направляющих	Лит.	Масса	Масштаб
Разработ.						Лист	Листов	
Проект.								
Технический								
Согласован.								
Исполнитель								
Этб.								